

Document Technique d'Application

Référence Avis Technique **6/16-2291**

Annule et remplace l'Avis Technique 6/11-1950 et 6/11-1950*01 Mod

Menuiserie aluminium à coupure thermique

*Fenêtre à la française
oscillo-battante
ou à soufflet
Inward opening
tilt and turn
or hopper window*

TA680C+, TA800C+

Relevant de la norme

NF EN 14351-1+A1

Titulaire : Tryba Industrie SAS
ZI Le Moulin
FR-67110 Gundershoffen

Tél. : 03 88 80 29 29
Fax : 03 88 80 11 55
E-mail : info@tryba.com
Internet : www.tryba.com

Groupe Spécialisé n° 6
Composants de baie, vitrages

Publié le 17 mai 2016



Commission chargée de formuler des Avis Techniques et Documents Techniques d'Application

(arrêté du 21 mars 2012)

Secrétariat de la commission des Avis Techniques
CSTB, 84 avenue Jean Jaurès, Champs sur Marne, FR-77447 Marne la Vallée Cedex 2
Tél. : 01 64 68 82 82 - Internet : www.ccfat.fr

Le Groupe Spécialisé n°6 « Composants de baie, vitrages » de la Commission chargée de formuler les Avis Techniques a examiné, le 4 février 2016, le système de fenêtres TA680C+, TA800C+ présenté par la société Tryba Industrie SAS. Le présent document, auquel est annexé le dossier technique établi par le demandeur, transcrit l'Avis formulé par le Groupe Spécialisé n°6 sur l'aptitude à l'emploi du procédé pour une utilisation dans le domaine d'emploi visé et dans les conditions de la France européenne. Ce document annule et remplace l'Avis Technique 6/11-1950 avec modificatif 6/11-1950*01 Mod.

1. Définition succincte

1.1 Description succincte

Le système TA680C+, TA800C+ permet de réaliser des fenêtres et portes-fenêtres à 1, 2, ou 3 vantaux, soit à la française ou à soufflet, soit oscillo-battante, dont les cadres tant dormants qu'ouvrants sont réalisés avec des profilés en aluminium à rupture de pont thermique.

Les dimensions maximales sont définies :

- pour les fabrications non certifiées dans le Dossier Technique,
- pour les fabrications certifiées dans le Certificat de Qualification.

1.2 Mise sur le marché

Les produits doivent faire l'objet d'une déclaration des performances (DdP) lors de leur mise sur le marché conformément au règlement (UE) n° 305/2011 article 4.1.

Les produits conformes à cette DdP sont identifiés par le marquage CE.

1.3 Identification

1.31 Profilés

Le sertissage des barrettes est réalisé par la société Sapa Profiles Puget (83-Puget-sur-Argens).

Les profilés avec coupure thermique en polyamide sont marqués à la fabrication selon les prescriptions de marquage des règles de certification « NF-Profilés aluminium à rupture de pont thermique (NF 252) ».

1.32 Fenêtres

Les fabrications certifiées sont identifiées par le marquage de certification, les autres n'ont pas d'identification prévue.

2. AVIS

2.1 Domaine d'emploi accepté

Il est identique au domaine proposé, pour des conditions de conception conformes au *paragraphe 2.31* : fenêtre extérieure mise en œuvre en France européenne :

- en applique intérieure avec appui décalé et isolation intérieure dans : des murs en maçonnerie ou en béton,
- en tableau et isolation intérieure dans (sans élargisseurs) : des murs en maçonnerie ou en béton,
- en rénovation sur dormant existant.

2.2 Appréciation sur le procédé

2.2.1 Satisfaction aux lois et règlements en vigueur et autres qualités d'aptitude à l'emploi

Stabilité

Les fenêtres TA680C+, TA800C+ présentent une résistance mécanique permettant de satisfaire à la seule disposition spécifique aux fenêtres figurant dans les lois et règlements et relative à la résistance sous les charges dues au vent.

Pour la pose en tableau, il conviendra de mettre en place, en feuillure, des limiteurs d'ouverture.

Prévention des accidents, maîtrise des accidents et maîtrise des risques lors de la mise en œuvre et de l'entretien

Le procédé ne dispose pas d'une Fiche de Données de Sécurité (FDS). L'objet de la FDS est d'informer l'utilisateur de ce procédé sur les dangers liés à son utilisation et sur les mesures préventives à adopter pour les éviter, notamment par le port d'équipements de protection individuelle (EPI).

Données environnementales

Le procédé TA680C+, TA800C+ ne dispose d'aucune Déclaration Environnementale (DE) et ne peut donc revendiquer aucune performance environnementale particulière. Il est rappelé que les DE n'entrent pas dans le champ d'examen d'aptitude à l'emploi du procédé.

Aspects Sanitaires

Le présent avis est formulé au regard de l'engagement écrit du titulaire de respecter la réglementation, et notamment l'ensemble des obligations réglementaires relatives aux produits pouvant contenir des substances dangereuses, pour leur fabrication, leur intégration dans les ouvrages du domaine d'emploi accepté et l'exploitation de ceux-ci. Le contrôle des informations et déclarations délivrées en application des réglementations en vigueur n'entre pas dans le champ du présent avis. Le titulaire du présent avis conserve l'entière responsabilité de ces informations et déclarations.

Sécurité

Les fenêtres TA680C+, TA800C+ ne présentent pas de particularité par rapport aux fenêtres traditionnelles.

La sécurité aux chutes des personnes n'est pas évaluée dans le présent document. Il conviendra de l'évaluer au cas par cas.

Sécurité vis-à-vis du feu

Elle est à examiner selon la réglementation et le classement du bâtiment compte tenu du classement de réaction au feu des profilés (cf. Réaction au feu).

Isolation thermique

La faible conductivité du polyamide assurant la coupure thermique du dormant, ainsi que la parclose PVC et le fond de feuillure PVC de l'ouvrant, confèrent aux cadres ouvrants et dormants une isolation thermique permettant de limiter les phénomènes de condensation superficielle et les déperditions au droit des profilés.

Par contre, des risques de condensation superficielle peuvent apparaître au droit de la parclose des châssis fixes.

Étanchéité à l'air et à l'eau

Elles sont normalement assurées par les fenêtres TA680C+, TA800C+.

Perméabilité à l'air des bâtiments

En fonction du classement vis-à-vis de la perméabilité à l'air des fenêtres, établi selon la NF EN 12-207, le débit de fuite maximum sous une différence de pression de 4 Pa obtenu par extrapolation est :

- Classe A*₂ : 3,16 m³/h.m²,
- Classe A*₃ : 1,05 m³/h.m²,
- Classe A*₄ : 0,35 m³/h.m².

Ces débits sont à mettre en regard de l'exigence de l'article 20 de l'arrêté du 24 mai 2006 et celles de l'article 17 de l'arrêté du 26 octobre 2010 relatif aux caractéristiques thermiques des bâtiments nouveaux et parties nouvelles de bâtiment.

Accessibilité aux handicapés

Ce système dispose d'une solution de seuil, qui sans avoir recours à une rampe amovible intérieure, permet l'accès aux handicapés au sens de l'arrêté du 30 novembre 2007.

Entrée d'air

Ce système de fenêtre permet la réalisation des types d'entailles conformes aux dispositions du *Cahier du CSTB 3376* pour l'intégration d'entrée d'air (certifiées ou sous Avis Technique).

De ce fait, ce système permet de satisfaire l'exigence de l'article 13 de l'arrêté du 3 mai 2007 relatif aux caractéristiques thermiques et à la performance énergétique des bâtiments.

Informations utiles complémentaires

a) Éléments de calcul thermique lié au produit

Le coefficient de transmission thermique U_w peut être calculé selon la formule suivante :

$$U_w = \frac{U_g A_g + U_f A_f + \Psi_g I_g}{A_g + A_f}$$

où :

- U_w est le coefficient de transmission surfacique de fenêtre nue en $W/(m^2.K)$.
- U_g est le coefficient surfacique en partie centrale du vitrage en $W/(m^2.K)$. Sa valeur est déterminée selon les règles Th-U.
- U_f est le coefficient surfacique moyen de la menuiserie en $W/(m^2.K)$, calculé selon la formule suivante :

$$U_f = \frac{\sum U_{fi} A_{fi}}{A_f}$$

où :

- U_{fi} étant le coefficient surfacique du montant ou traverse numéro « i »,
- A_{fi} étant son aire projetée correspondante. La largeur des montants en partie courante est supposée se prolonger sur toute la hauteur de la fenêtre.
- A_g est la plus petite des aires visibles du vitrage, vues des deux côtés de la fenêtre, en m^2 . On ne tient pas compte des débordements des joints.
- A_f est la plus grande surface projetée de la menuiserie prise sans recouvrement, incluant la surface de la pièce d'appui éventuelle, vue des deux côtés de la fenêtre, en m^2 .
- I_g est la plus grande somme des périmètres visibles du vitrage, vus des deux côtés de la fenêtre, en m.
- Ψ_g est le coefficient linéique dû à l'effet thermique combiné de l'espaceur du vitrage et du profilé, en $W/(m.K)$.

Des valeurs pour ces différents éléments sont données dans les tableaux de l'AVIS :

- U_{fi} : voir *tableau 1*.
- Ψ_g : voir *tableau 2*.
- U_w : voir *tableau 3*. Valeurs données à titre d'exemple pour des $U_g = 1,1 W/(m.K)$.

Le coefficient de transmission thermique moyen U_{jn} peut être calculé selon la formule suivante :

$$U_{jn} = \frac{U_w + U_{wf}}{2} \quad (1)$$

où :

- U_w est le coefficient de transmission surfacique de fenêtre nue en $W/(m^2.K)$.
- U_{wf} est le coefficient de transmission surfacique de fenêtre avec fermeture en $W/(m^2.K)$, calculé selon la formule suivante :

$$U_{wf} = \frac{1}{(1/U_w + \Delta R)} \quad (2)$$

où :

- ΔR étant la résistance thermique additionnelle, en $(m^2.K)/W$, apportée par l'ensemble fermeture-lame d'air ventilée. Les valeurs de ΔR pris en compte sont : 0,15 et 0,19 $(m^2.K)/W$.

Les formules (1) et (2) permettent de déterminer les valeurs de référence U_{jn} et U_{wf} en fonction de U_w . Elles sont indiquées dans le *tableau* ci-dessous.

U_w	$U_{wf} (W/(m^2.K))$		$U_{jn} (W/(m^2.K))$	
	0,15	0,19	0,15	0,19
0,8	0,7	0,7	0,8	0,7
0,9	0,8	0,8	0,8	0,8
1,0	0,9	0,8	0,9	0,9
1,1	0,9	0,9	1,0	1,0
1,2	1,0	1,0	1,1	1,1
1,3	1,1	1,0	1,2	1,2
1,4	1,2	1,1	1,3	1,3
1,5	1,2	1,2	1,4	1,3
1,6	1,3	1,2	1,4	1,4
1,8	1,4	1,3	1,6	1,6
2,0	1,5	1,4	1,8	1,7
2,3	1,7	1,6	2,0	2,0

U_w	$U_{wf} (W/(m^2.K))$		$U_{jn} (W/(m^2.K))$	
	0,15	0,19	0,15	0,19
2,6	1,9	1,7	2,2	2,2

b) Éléments de calcul thermique de l'ouvrage

Les valeurs U_w à prendre en compte dans le calcul du U_{bat} doivent tenir compte de la mise en œuvre du produit.

Pour le calcul du coefficient U_{bat} , il y aura lieu de prendre en compte les déperditions thermiques au droit des liaisons entre le dormant et le gros-œuvre. Ces déperditions sont représentées en particulier par le coefficient Ψ .

Ψ est le coefficient de transmission linéique dû à l'effet thermique combiné du gros-œuvre et de la menuiserie, en $W/(m.K)$.

La valeur du coefficient Ψ est dépendante du mode de mise en œuvre de la menuiserie. Selon les règles Th-U 5/5 de 2005 « Ponts thermiques », la valeur Ψ peut varier de 0 à 0,35 $W/(m.K)$, pour une construction neuve ou pour une pose en rénovation avec dépose totale.

Pour une pose en rénovation avec conservation du dormant existant, il y aura lieu de déterminer la valeur Ψ .

c) Facteurs solaires

c1) Facteur solaire de la fenêtre

Le facteur solaire S_w ou S_{ws} de la fenêtre est déterminé selon la norme XP P 50-777, selon la formule suivante :

$$S_w = S_{w1} + S_{w2} + S_{w3} \quad (\text{sans protection mobile})$$

ou

$$S_{ws} = S_{ws1} + S_{ws2} + S_{ws3} \quad (\text{avec protection mobile déployée})$$

où :

- S_{w1} , S_{ws1} est la composante de transmission solaire directe

$$S_{w1} = \frac{A_g}{A_p + A_f + A_g} S_{g1}$$

$$S_{ws1} = \frac{A_g}{A_p + A_f + A_g} S_{gs1}$$

- S_{w2} , S_{ws2} est la composante de réémission thermique vers l'intérieur

$$S_{w2} = \frac{A_p S_p + A_f S_f + A_g S_{g2}}{A_p + A_f + A_g}$$

$$S_{ws2} = \frac{A_p S_{ps} + A_f S_{fs} + A_g S_{gs2}}{A_p + A_f + A_g}$$

- S_{w3} , S_{ws3} est le facteur de ventilation

$$S_{w3} = 0$$

$$S_{ws3} = \frac{A_g}{A_p + A_f + A_g} S_{gs3}$$

où :

- A_g est la surface de vitrage la plus petite vue des deux côtés, intérieur et extérieur (m^2) ;
- A_p est la surface de paroi opaque la plus petite vue des deux côtés, intérieur et extérieur (m^2) ;
- A_f est la surface de la menuiserie la plus grande vue des deux côtés, intérieur et extérieur (m^2) ;
- S_{g1} est le facteur de transmission directe solaire du vitrage sans protection mobile (designé par τ_e dans les normes NF EN 13363-2 ou NF EN 410) ;
- S_{gs1} est le facteur de transmission directe solaire du vitrage avec protection mobile (designé par τ_e dans les normes NF EN 13363-2 ou NF EN 410) ;
- S_{g2} est le facteur de réémission thermique vers l'intérieur (designé par q_i dans les normes NF EN 13363-2 ou NF EN 410) ;
- S_{gs2} est le facteur de réémission thermique vers l'intérieur (designé par $g_{th} + g_c$ dans la norme NF EN 13363-2) ;
- S_{gs3} est le facteur de ventilation (designé par g_v dans la norme NF EN 13363-2) - Dans le cas d'une protection mobile extérieure, $S_{gs3} = 0$;

- S_f est le facteur de transmission solaire cadre, avec

$$S_f = \frac{\alpha_f U_f}{h_e}$$

où :

- α_f facteur d'absorption solaire du cadre (voir *tableau* à la suite),
- U_f coefficient de transmission thermique surfacique moyen du cadre, selon NF EN ISO 10077-2 (W/m².K),
- h_e coefficient d'échanges superficiels, pris égal à 25 W/(m².K) ;
- S_{fs} est le facteur de transmission solaire cadre avec protection mobile extérieure (voir § 11.2.5 de la norme XP P 50-777) ;
- S_p est le facteur de transmission solaire de la paroi opaque, avec

$$S_p = \frac{\alpha_p U_p}{h_e}$$

où :

- α_p facteur d'absorption solaire de la paroi opaque (voir *tableau* à la suite),
- U_p coefficient de transmission thermique de la paroi opaque, selon NF EN ISO 6946 (W/m².K),
- h_e coefficient d'échanges superficiels, pris égal à 25 W/(m².K) ;
- S_{ps} est le facteur de transmission solaire de la paroi opaque avec protection mobile extérieure (voir § 11.2.6 de la norme XP P 50-777).

Le facteur d'absorption solaire α_f ou α_p est donné par le *tableau* ci-dessous :

Couleur		Valeur de α_{fp} (*)
Claire	Blanc, jaune, orange, rouge clair	0,4
Moyenne	Rouge sombre, vert clair, bleu clair	0,6
Sombre	Brun, vert sombre, bleu vif	0,8
Noire	Noir, brun sombre, bleu sombre	1

(*) Valeur forfaitaire ou valeur mesurée avec un minimum de 0,4.

Pour une fenêtre sans protection mobile ou avec protection mobile en position relevée et sans paroi opaque, et si on considère σ le rapport de la surface de vitrage à la surface totale de la fenêtre, avec

$$\sigma = \frac{A_g}{A_f + A_g}, \text{ on obtient alors :}$$

$$S_{w1} = \sigma.S_{g1}$$

$$S_{w2} = \sigma.S_{g2} + (1 - \sigma).S_f$$

donc :

$$S_w = \sigma.S_g + (1 - \sigma).S_f$$

Pour les fenêtres de dimensions courantes, les facteurs solaires de la fenêtre sont donnés dans les *tableaux* :

- *tableaux 4a - 4a bis* pour S_{w1}^c (condition de consommation) et S_{w1}^e (conditions d'été ou de confort),
- *tableaux 4b - 4b bis* pour S_{w2}^c (condition de consommation) et S_{w2}^e (conditions d'été ou de confort),
- *tableau 4c* pour S_{ws}^c et S_{ws}^e pour la fenêtre avec protection mobile opaque déployée.

c2) Facteur de transmission lumineuse global de la fenêtre

Le facteur de transmission lumineuse global TL_w ou TL_{ws} de la fenêtre est déterminé selon la norme XP P 50-777, selon la formule suivante :

$$TL_w = \frac{A_g}{A_p + A_f + A_g} . TL_g \quad (\text{sans protection mobile})$$

ou

$$TL_{ws} = \frac{A_g}{A_p + A_f + A_g} . TL_{gs} \quad (\text{avec protection mobile déployée})$$

où :

- A_g est la surface de vitrage la plus petite vue des deux côtés, intérieur et extérieur (m²) ;
- A_p est la surface de paroi opaque la plus petite vue des deux côtés, intérieur et extérieur (m²) ;
- A_f est la surface de la menuiserie la plus grande vue des deux côtés, intérieur et extérieur (m²) ;
- TL_g est le facteur de transmission lumineuse du vitrage (désigné τ_v par dans la norme NF EN 410) ;
- TL_{gs} est le facteur de transmission lumineuse du vitrage associé à une protection mobile (déterminé dans la norme NF EN 13363-2) - Dans le cas d'une protection mobile extérieure opaque, $TL_{gs} = 0$.

Si la fenêtre n'a pas de paroi opaque, et si on considère σ le rapport de la surface de vitrage à la surface totale de la fenêtre, avec

$$\sigma = \frac{A_g}{A_f + A_g} \text{ on obtient alors :}$$

$$TL_w = \sigma.TL_g$$

Pour les menuiseries de dimensions courantes, les facteurs de transmission lumineuse TL_w de la fenêtre et TL_{ws} de la fenêtre avec protection mobile opaque déployée sont donnés dans les *tableaux 4d - 4d bis*.

d) Détermination du facteur de transmission solaire et lumineuse de la fenêtre incorporée dans la baie

d1) Facteur solaire ramené à la baie

Selon les règles Th-S 2012, le facteur solaire global ramené à la baie avec prise en compte de l'intégration à l'ouvrage de la fenêtre sans protection mobile ou avec protection mobile en position relevée en place est noté :

Pour les conditions de consommation :

$$S_{w_{sp-C,b}} \text{ avec : } S_{w_{sp-C,b}} = S_{w1_{sp-C,b}} + S_{w2_{sp-C,b}}$$

Pour les conditions d'été ou de confort :

$$S_{w_{sp-E,b}} \text{ avec : } S_{w_{sp-E,b}} = S_{w1_{sp-E,b}} + S_{w2_{sp-E,b}}$$

Les facteurs solaires $S_{w1_{sp-C,b}}$, $S_{w1_{sp-E,b}}$, $S_{w2_{sp-C,b}}$ et $S_{w2_{sp-E,b}}$ sont exprimés en fonction de l'orientation de la baie et du coefficient K_s , avec

$$K_s = \frac{L.H}{d_{pext} . (L + H)}$$

où :

- L et H sont les dimensions de la baie (m) ;
- d_{pext} est la distance entre le plan extérieur du vitrage et le nu extérieur du gros-œuvre avec son revêtement (m).

d2) Facteur de transmission lumineuse global ramené à la baie

Selon les règles Th-L 2012, le facteur de transmission lumineuse ramené à la baie avec prise en compte de l'intégration à l'ouvrage de la fenêtre sans protection rapportée en place est noté $TL_{isp,b}$.

Les facteurs de transmission lumineuse $TL_{isp,b}$ sont exprimés en fonction de l'orientation de la baie, de la mise en œuvre de la fenêtre et du coefficient de forme K , avec

$$K = \frac{L.H}{e . (L + H)}$$

où :

- L et H sont les dimensions de la baie (m) ;
- e est l'épaisseur total du gros-œuvre y compris ses revêtements (m).

e) Réaction au feu

Il n'y a pas eu d'essais dans le cas présent.

2.22 Durabilité - Entretien

La qualité du polyamide utilisée pour la coupure thermique et sa mise en œuvre dans les profilés, régulièrement autocontrôlée, sont de nature à permettre la réalisation de fenêtres dont le comportement dans le temps est équivalent à celui des fenêtres traditionnelles en aluminium avec les mêmes sujétions d'entretien.

Les fenêtres TA680C+, TA800C+ sont en mesure de résister aux sollicitations résultant de l'usage et les éléments susceptibles d'usure (quincaille et profilés complémentaires d'étanchéité) sont aisément remplaçables.

2.23 Fabrication - Contrôle

Cet AVIS est formulé en prenant en compte les contrôles et modes de vérifications de fabrication décrits dans le Dossier Technique Établi par le Demandeur (DTED).

Profilés

Les dispositions prises par la société Sapa Profiles Puget dans le cadre de marque « NF-Profilés aluminium à rupture de pont thermique (NF 252) » pour les profilés avec rupture de pont thermique, sont propres à assurer la constance de qualité des profilés.

Fenêtres

La fabrication des fenêtres est réalisée par les entreprises du Groupe ATRYA assistées techniquement par la société Tryba Industrie SAS.

Chaque unité de fabrication peut bénéficier d'un Certificat de Qualification constatant la conformité du produit à la description qui en est faite dans le Dossier Technique et précisant les caractéristiques A*E*V* complétées dans le cas du Certificat ACOTHERM par les performances thermiques et acoustiques des fenêtres fabriquées.

Les fenêtres certifiées portent sur la traverse haute du dormant : les marques, les références de marquage ainsi que les classements attribués, selon les modèles ci-dessous :



ou dans le cas des produits certifiés ACOTHERM



x et y selon tableaux ACOTHERM

Pour les fenêtres destinées à être mises sur le marché, les contrôles de production usine (CPU) doivent être exécutés conformément au paragraphe 7.3 de la NF EN 14351-1+A1. Les fenêtres certifiées par le CSTB satisfont aux exigences liées à ces contrôles.

2.24 Mise en œuvre

Ce procédé peut s'utiliser sans difficulté particulière dans un gros-œuvre de précision normale.

2.3 Prescriptions Techniques

2.31 Conditions de conception

De façon générale, la flèche de l'élément le plus sollicité sous la pression de déformation P1 telle qu'elle est définie dans ce document, doit être inférieure au 1/150^{ème} de sa portée sans pour autant dépasser 15 mm sous 800 Pa.

Les vitrages isolants utilisés seront titulaires d'un Certificat de Qualification.

Dans le cas de vitrages d'épaisseur totale de verre supérieure ou égale à 10 mm, le fabricant devra s'assurer, par voie expérimentale, que la conception globale de la fenêtre (ferrage, profilés) permet de satisfaire aux critères mécaniques spécifiques prévus par la norme NF P 20-302, dans la limite des charges maximum prévue par la quincaillerie.

2.32 Conditions de fabrication

Fabrication des profilés aluminium à rupture de pont thermique

Les traitements de surface doivent être exécutés en prenant les précautions définies dans le Dossier Technique, notamment pour les ouvrages situés en bord de mer.

La fabrication des profilés doit faire l'objet d'un contrôle permanent dont les résultats sont consignés sur un registre.

Les profilés avec rupture thermique en polyamide font l'objet de la marque « NF-Profilés aluminium à rupture de pont thermique (NF 252) ».

Le laquage doit être exécuté en prenant les précautions définies dans le Dossier Technique.

Le clippage des garnitures d'étanchéité sur les ouvrants est réalisé avant ou après débit des profilés.

La mise en place par clippage du fond de feuillure d'ouvrant rép. BP1, en PVC, est réalisée avant débit des profilés.

Fabrication de la parclose en PVC avec partie souple coextrudée

- La parclose PVC rigide est extrudée par la société Hutchinson® - Fit Profilés (FR-38) à partir des compositions vinyliques référencées au *tableau 5*.

Les méthodes d'essais à utiliser sont celles indiquées dans la norme NF EN 12608 ou la norme NF T 54-405-1.

La partie souple est coextrudée sur la parclose par la société Hutchinson® - Fit Profilés (FR-38), à partir des compositions vinyliques certifiées par le CSTB avec le code A504 (coloris gris) et code A503 (coloris noir).

- Le contrôle de cette parclose avec sa partie souple coextrudée, concernera la stabilité dimensionnelle et la jonction de la partie rigide avec la partie souple selon les critères suivants :
 - retrait à chaud à 100 °C : < 2 %,
 - tendue à l'arrachement des parties souples : rupture cohésive.

Fabrication des autres profilés PVC

- Les profilés réf. MEA1, BP1 et le capot du seuil réf. SU-T70 sont extrudés par la société SLS Kunststoffverarbeitungs GmbH à Dahn (DE), à partir des compositions vinyliques référencées au *tableau 5*.

Les méthodes d'essais à utiliser sont celles indiquées dans la norme NF EN 12608 ou la norme NF T 54-405-1.

- Le profilé formant fond de feuillure d'ouvrant, réf. BP1, devra satisfaire à la condition suivante et être contrôlée :
 - retrait à chaud à 100 °C : < 2 %.

Fabrication des profilés d'étanchéité

Les parties actives des profilés d'étanchéité font l'objet d'une certification du CSTB.

Pour les profilés réf. JF1-27 et JVF-27/1 à clipper, les références codées des compositions certifiées sont :

- codes CSTB : A161, A164 pour le coloris gris,
- codes CSTB : A165, A166 pour le coloris noir.

Fabrication des fenêtres

Les fenêtres doivent être fabriquées selon les techniques répondant aux normes des fenêtres métalliques.

Le composant verrier le plus épais sera toujours placé côté intérieur.

La mise en place du jet d'eau réf. 12112 sur la traverse basse est nécessaire avec le seuil réf. SU-T70.

Les contrôles sur les fenêtres bénéficiant du Certificat de Qualification NF « fenêtres et blocs-baies PVC et aluminium RPT » associée à la marque CERTIFIÉ CSTB CERTIFIED (NF 220) doivent être exécutés selon les modalités et fréquences retenues dans le règlement.

Pour les fabrications n'en bénéficiant pas, il convient de vérifier le respect des prescriptions techniques ci-dessus, et en particulier le classement A*E*V* des fenêtres.

La mise en œuvre des vitrages sera faite conformément à la norme XP P 20-650-1 ou au NF DTU 39.

2.33 Conditions de mise en œuvre

Les fenêtres seront mises en œuvre conformément au NF DTU 36.5.

L'emploi des profilés élargisseurs réf. 12113 (TA680C+), CA819 et CA890 (TA800C+), est possible en traverse haute lors d'une mise en œuvre en applique intérieure.

Cas des travaux neufs

Les fenêtres TA680C+, TA800C+ doivent être mises en œuvre individuellement dans un mur lourd (maçonnerie ou béton), en respectant les conditions limites d'emploi, et selon les modalités du NF DTU 36.5.

Les fixations doivent être conçues de façon à ne pas diminuer l'efficacité de la coupure thermique.

La liaison entre gros-œuvre et dormant doit comporter une garniture d'étanchéité.

Cas de la réhabilitation

La mise en œuvre en rénovation sur dormants existants doit s'effectuer selon les modalités du NF DTU 36.5.

Les dormants des fenêtres existants doivent être reconnus sains, et leurs fixations au gros-œuvre suffisantes.

L'étanchéité entre gros-œuvre et dormant doit être si besoin rétabli.

Une étanchéité complémentaire est nécessaire à la liaison du dormant avec celui de la fenêtre à rénover. L'habillage prévu doit permettre l'aération de ce dernier.

Lorsque les fenêtres sont vitrées sur chantier, la mise en œuvre des vitrages doit s'effectuer conformément au NF DTU 39.

Sauf dispositions particulières, certaines configurations de fenêtres oscillo-battantes ou à soufflet (dimensions, poids de vitrages, positionnement poignée...) peuvent conduire à un effort d'amorçage de fermeture de la position soufflet du vantail supérieure à 100 N.

Conclusions

Appréciation globale

L'utilisation de ce procédé dans le domaine d'emploi proposé et complété par les Prescriptions Techniques, est appréciée favorablement.

Validité

À compter de la date de publication présente en première page et jusqu'au 31 mai 2021.

*Pour le Groupe Spécialisé n° 6
Le Président*

3. Remarques complémentaires du Groupe Spécialisé

La révision du présent Document Technique d'Application porte principalement sur l'emploi de nouvelles compositions vinyliques des parcloles et du fond de feuillure, et sur l'ajout d'un nouveau site de sertissage des profilés à rupture de pont thermique.

Le Rapporteur du Groupe Spécialisé n° 6

Tableau 1 – Valeurs de U_{fi}

Dormant	Ouvrant	Battement	Largeur de l'élément (m)	U_{fi} élément $W/(m^2.K)$	
				Triple vitrage	Double vitrage
12104	12100		0,076		4,3 / 4,2 (*)
	12100	12101 + 12102	0,077		4,7
12104	12106		0,076		2,9 / 2,8 (*)
	12106	12107 + 12102	0,077		2,2

(*) Valeurs modifiées lorsque le sertissage est réalisé sur des demi-coquilles brutes.

Tableau 2 – Valeurs de Ψ_g

Type d'espaceur	Profilés	U_g en $W/m^2.K$							
		0,8	1,1	1,2	1,4	1,6	1,8	2,0	2,6
Ψ_g (aluminium)	12100		0,078	0,076	0,072	0,067	0,063	0,059	0,044
	12106		0,107	0,105	0,101	0,096	0,091	0,086	0,070
Ψ_g (WE selon NF EN ISO 10077)	12100		0,080	0,080	0,080	0,080	0,080	0,080	0,080
	12106		0,080	0,080	0,080	0,080	0,080	0,080	0,080
Ψ_g (Chromatec Ultra)	12100		0,044	0,043	0,040	0,037	0,034	0,031	0,023
	12106		0,046	0,045	0,043	0,040	0,038	0,036	0,029
Ψ_g (Thermix TX N)	12100		0,047	0,044	0,042	0,039	0,036	0,033	0,023
	12106		0,058	0,056	0,053	0,050	0,046	0,043	0,037

Tableau 3 – Exemple de coefficients U_w pour un vitrage ayant un U_g de $1,1 W/m^2.K$ et pour le dormant réf. 12104

Type fenêtre	Réf. ouvrant	U_f $W/(m^2.K)$	Coefficient de la fenêtre nue U_w $W/(m^2.K)$			
			Espaceur du vitrage isolant			
			Alu	WE NF EN ISO 10077	Chromatec Ultra	Thermix TX N
Fenêtre 1 vantail 1,48 x 1,25 m (H x L) (S < 2,3 m ²)	12100	4,3 / 4,2 (*)	2,0 / 2,0 (*)	2,0 / 2,0 (*)	1,9 / 1,9 (*)	1,9 / 1,9 (*)
	12106	2,9 / 2,8 (*)	1,8 / 1,7 (*)	1,7 / 1,7 (*)	1,6 / 1,6 (*)	1,6 / 1,6 (*)
Fenêtre 2 vantaux 1,48 x 1,53 m (H x L) (S < 2,3 m ²)	12100	4,4 / 4,3 (*)	2,2 / 2,1 (*)	2,2 / 2,1 (*)	2,0 / 2,0 (*)	2,0 / 2,0 (*)
	12106	2,8 / 2,7 (*)	1,9 / 1,8 (*)	1,8 / 1,8 (*)	1,7 / 1,6 (*)	1,7 / 1,7 (*)
Porte-fenêtre 2 vantaux 2,18 x 1,53 m (H x L) (S > 2,3 m ²)	12100	4,4 / 4,3 (*)	2,0 / 2,0 (*)	2,0 / 2,0 (*)	1,9 / 1,9 (*)	1,9 / 1,9 (*)
	12106	2,7 / 2,7 (*)	1,8 / 1,8 (*)	1,7 / 1,7 (*)	1,6 / 1,6 (*)	1,6 / 1,6 (*)

Cas non prévus par le système.

(*) Valeurs modifiées lorsque le sertissage est réalisé sur des demi-coquilles brutes.

Tableau 4a – Facteurs solaires S_{w1}^C et S_{w1}^E pour les fenêtres sans protection mobile ni paroi opaque et de dimensions courantes
- Cas de l'ouvrant à ficher avec fond de feuillure aluminium

U_f fenêtre W/(m ² .K)	S_{g1} facteur solaire du vitrage	S_{w1}^C	S_{w1}^E
Fenêtre 1 vantail : 1,48 m × 1,25 m (H × L)	Réf. dormant : 12104	Réf. ouvrant : 12100	$\sigma = 0,79$ $A_f = 0,3918$ $A_g = 1,458$
4,3	0,40	0,32	0,32
	0,50	0,39	0,39
	0,60	0,47	0,47
Fenêtre 2 vantaux : 1,48 m × 1,53 m (H × L)	Réf. dormant : 12104	Réf. ouvrant : 12100	$\sigma = 0,76$ $A_f = 0,5366$ $A_g = 1,7277$
4,4	0,40	0,31	0,31
	0,50	0,38	0,38
	0,60	0,46	0,46
Porte-fenêtre 2 vantaux : 2,18 m × 1,53 m (H × L)	Réf. dormant : 12104	Réf. ouvrant : 12100	$\sigma = 0,79$ $A_f = 0,6969$ $A_g = 2,6384$
4,4	0,40	0,32	0,32
	0,50	0,40	0,40
	0,60	0,47	0,47

Tableau 4a bis – Facteurs solaires S_{w1}^C et S_{w1}^E pour les fenêtres sans protection mobile ni paroi opaque et de dimensions courantes
- Cas de l'ouvrant à ficher avec fond de feuillure PVC

U_f fenêtre W/(m ² .K)	S_{g1} facteur solaire du vitrage	S_{w1}^C	S_{w1}^E
Fenêtre 1 vantail : 1,48 m × 1,25 m (H × L)	Réf. dormant : 12104	Réf. ouvrant : 12106	$\sigma = 0,79$ $A_f = 0,3918$ $A_g = 1,458$
2,8	0,40	0,32	0,32
	0,50	0,39	0,39
	0,60	0,47	0,47
Fenêtre 2 vantaux : 1,48 m × 1,53 m (H × L)	Réf. dormant : 12104	Réf. ouvrant : 12106	$\sigma = 0,76$ $A_f = 0,5366$ $A_g = 1,7277$
2,7	0,40	0,31	0,31
	0,50	0,38	0,38
	0,60	0,46	0,46
Porte-fenêtre 2 vantaux : 2,18 m × 1,53 m (H × L)	Réf. dormant : 12104	Réf. ouvrant : 12106	$\sigma = 0,79$ $A_f = 0,6969$ $A_g = 2,6384$
2,7	0,40	0,32	0,32
	0,50	0,40	0,40
	0,60	0,47	0,47

Tableau 4b – Facteurs solaires S_{w2}^C et S_{w2}^E pour les fenêtres sans protection mobile ni paroi opaque et de dimensions courantes
- Cas de l'ouvrant à fiche avec fond de feuillure aluminium

U_f fenêtre W/(m ² .K)	S_{g2}^C facteur solaire du vitrage	S_{w2}^C				S_{g2}^E facteur solaire du vitrage	S_{w2}^E			
		Valeur forfaitaire de α_f (fenêtre)					Valeur forfaitaire de α_f (fenêtre)			
		0,4	0,6	0,8	1		0,4	0,6	0,8	1
Fenêtre 1 vantail : 1,48 m x 1,25 m (H x L)	Réf. dormant : 12104	Réf. ouvrant : 12100				$\sigma = 0,79$ $A_f = 0,3918$ $A_g = 1,458$				
4,3	0,02	0,03	0,04	0,04	0,05	0,02	0,03	0,04	0,04	0,05
	0,05	0,05	0,06	0,07	0,08	0,05	0,05	0,06	0,07	0,08
	0,08	0,08	0,08	0,09	0,10	0,08	0,07	0,08	0,09	0,10
Fenêtre 2 vantaux : 1,48 m x 1,53 m (H x L)	Réf. dormant : 12104	Réf. ouvrant : 12100				$\sigma = 0,76$ $A_f = 0,5366$ $A_g = 1,7277$				
4,4	0,02	0,03	0,04	0,05	0,06	0,02	0,03	0,04	0,05	0,06
	0,05	0,05	0,06	0,07	0,08	0,05	0,05	0,06	0,07	0,08
	0,08	0,08	0,09	0,09	0,10	0,08	0,08	0,09	0,09	0,10
Porte-fenêtre 2 vantaux : 2,18 m x 1,53 m (H x L)	Réf. dormant : 12104	Réf. ouvrant : 12100				$\sigma = 0,79$ $A_f = 0,6969$ $A_g = 2,6384$				
4,4	0,02	0,03	0,04	0,05	0,05	0,02	0,03	0,04	0,05	0,05
	0,05	0,05	0,07	0,07	0,08	0,05	0,05	0,06	0,07	0,08
	0,08	0,08	0,09	0,09	0,10	0,08	0,08	0,09	0,09	0,10

Tableau 4b bis – Facteurs solaires S_{w2}^C et S_{w2}^E pour les fenêtres sans protection mobile ni paroi opaque et de dimensions courantes
- Cas de l'ouvrant à fiche avec fond de feuillure PVC

U_f fenêtre W/(m ² .K)	S_{g2}^C facteur solaire du vitrage	S_{w2}^C				S_{g2}^E facteur solaire du vitrage	S_{w2}^E			
		Valeur forfaitaire de α_f (fenêtre)					Valeur forfaitaire de α_f (fenêtre)			
		0,4	0,6	0,8	1		0,4	0,6	0,8	1
Fenêtre 1 vantail : 1,48 m x 1,25 m (H x L)	Réf. dormant : 12104	Réf. ouvrant : 12106				$\sigma = 0,79$ $A_f = 0,3918$ $A_g = 1,458$				
2,8	0,02	0,03	0,03	0,03	0,04	0,02	0,03	0,03	0,03	0,04
	0,05	0,05	0,05	0,06	0,06	0,05	0,05	0,05	0,06	0,06
	0,08	0,07	0,08	0,08	0,09	0,08	0,07	0,08	0,08	0,09
Fenêtre 2 vantaux : 1,48 m x 1,53 m (H x L)	Réf. dormant : 12104	Réf. ouvrant : 12106				$\sigma = 0,76$ $A_f = 0,5366$ $A_g = 1,7277$				
2,7	0,02	0,03	0,03	0,04	0,04	0,02	0,03	0,03	0,04	0,04
	0,05	0,05	0,05	0,06	0,06	0,05	0,05	0,05	0,06	0,06
	0,08	0,07	0,08	0,08	0,09	0,08	0,07	0,08	0,08	0,09
Porte-fenêtre 2 vantaux : 2,18 m x 1,53 m (H x L)	Réf. dormant : 12104	Réf. ouvrant : 12106				$\sigma = 0,79$ $A_f = 0,6969$ $A_g = 2,6384$				
2,7	0,02	0,02	0,03	0,03	0,04	0,02	0,02	0,03	0,03	0,04
	0,05	0,05	0,05	0,06	0,06	0,05	0,05	0,05	0,06	0,06
	0,08	0,07	0,08	0,08	0,09	0,08	0,07	0,08	0,08	0,09

Tableau 4c – Facteurs solaires S_{ws}^C et S_{ws}^E pour les fenêtres avec protection mobile extérieure opaque déployée et de dimensions courantes

Coloris du tablier opaque	S_{ws}^C	S_{ws}^E
L* < 82	0,05	0,05
L* ≥ 82	0,10	0,10

Tableau 4d – Facteurs de transmission lumineuse TL_W et TL_{WS} pour les fenêtres de dimensions courantes
- Cas de l'ouvrant à ficher avec fond de feuillure aluminium

U_f fenêtre W/(m ² .K)	TL_g facteur transmission lumineuse du vitrage	TL_W	TL_{WS}
Fenêtre 1 vantail : 1,48 m x 1,25 m (H x L)			
	Réf. dormant : 12104	Réf. ouvrant : 12100	$\sigma = 0,79$ $A_f = 0,3918$ $A_g = 1,458$
4,7	0,70	0,55	0
	0,80	0,63	0
Fenêtre 2 vantaux : 1,48 m x 1,53 m (H x L)			
	Réf. dormant : 12104	Réf. ouvrant : 12100	$\sigma = 0,76$ $A_f = 0,5366$ $A_g = 1,7277$
4,7	0,70	0,53	0
	0,80	0,61	0
Porte-fenêtre 2 vantaux : 2,18 m x 1,53 m (H x L)			
	Réf. dormant : 12104	Réf. ouvrant : 12100	$\sigma = 0,79$ $A_f = 0,6969$ $A_g = 2,6384$
4,7	0,70	0,55	0
	0,80	0,63	0

Tableau 4d bis – Facteurs de transmission lumineuse TL_W et TL_{WS} pour les fenêtres de dimensions courantes
- Cas de l'ouvrant à ficher avec fond de feuillure PVC

U_f fenêtre W/(m ² .K)	TL_g facteur transmission lumineuse du vitrage	TL_W	TL_{WS}
Fenêtre 1 vantail : 1,48 m x 1,25 m (H x L)			
	Réf. dormant : 12104	Réf. ouvrant : 12106	$\sigma = 0,79$ $A_f = 0,3918$ $A_g = 1,458$
2,8	0,70	0,55	0
	0,80	0,63	0
Fenêtre 2 vantaux : 1,48 m x 1,53 m (H x L)			
	Réf. dormant : 12104	Réf. ouvrant : 12106	$\sigma = 0,76$ $A_f = 0,5366$ $A_g = 1,7277$
2,7	0,70	0,53	0
	0,80	0,61	0
Porte-fenêtre 2 vantaux : 2,18 m x 1,53 m (H x L)			
	Réf. dormant : 12104	Réf. ouvrant : 12106	$\sigma = 0,79$ $A_f = 0,6969$ $A_g = 2,6384$
2,7	0,70	0,55	0
	0,80	0,63	0

Tableau 5 – Code de certification et caractéristiques d'identification des compositions vinyliques PVC rigides utilisées

Fournisseur Composition vinylique	Benvic Europe		Resil Belgium	Benvic Europe	Inoutic Deceuninck GmbH	
	ER0190900	ER845W005	RPS612WZ999	ER0190900	2113/57	2113/L2
Caractéristiques						
Masse volumique (g/cm ³) (± 0,02)	1,45		1,47	1,45		
Taux de cendres (%) (± 7 %)	9 (1)		6,9 (1)	9 (1)		
Point Vicat (°C) (± 2)	79,1		82	79,1		
D.H.C. (min) (± 15 %)	42,0		88	42,0		
Code de certification CSTB	(2)	248 (NF126)		(2)	263 (NF126)	111 (NF126)
Coloris	Noir	Blanc	Noir	Noir	Blanc	Gris
Destination (réf. des profilés)	Parclose (14010)	Parclose (14110 - 14210)	Battement (MEA1)	Fond de feuillure (BP1) Battement (MEA1)	Battement (MEA1) Fond de feuillure (BP1)	Capot du seuil (SU-T70) Battement (MEA1) Fond de feuillure (BP1)
Fabricant des profilés	Hutchinson® - Fit Profilés (FR-38)		SLS Kunststoffverarbeitungs GmbH (DE-Dahn)			

(1) Caractéristique à titre indicative.

(2) Conforme à la norme NF T 54-405-1.

Dossier Technique

établi par le demandeur

A. Description

1. Principe

Les fenêtres TA680C+, TA800C+ sont des fenêtres ou portes-fenêtres à la française à 1, 2 ou 3 vantaux, oscillo-battantes et à soufflet, dont le cadre dormant, le battement, les traverses, meneaux et certains cadres ouvrant, sont réalisés avec des profilés en aluminium à rupture de pont thermique. Revêtement : thermolaquage ou anodisation.

2. Constituants

2.1 Profilés aluminium à rupture de pont thermique

- Dormants TA680C+ : réf. 12104, 12123, 12122, 12121, 12127, 12120, 12125, 12128, 12126.
- Dormants TA800C+ : réf. TA811, TA812, TA813, TA870 et TA875.
- Traverse et meneau dormant TA680C+ : réf. 12105.
- Traverse et meneau dormant TA800C+ : réf. TA820.
- Élargisseurs de dormants : réf. 12113 (TA680C+), CA819 - CA890 (TA800C+).
- Traverse d'ouvrant : réf. 12110.

2.2 Profilés aluminium

- Seuil, équipé d'un capotage PVC : réf. SU-T70.
- Ouvrant avec recouvrement : réf. 12100, 12106.
- Ouvrant sans recouvrement : 12101, 12107.
- Capot extérieur de battement : réf. 12102.
- Battement intérieur : réf. 12119, 12109.
- Rejet d'eau : réf. 12112.
- Parcloses fixes dormant : réf. 12114, 12115.
- Couvre-joints : réf. 30813, 30818, 30801, 12117, 30808, 30802, 30812, 30816, 30814, CJO2, CJ22 et CJ32-42.
- Liaison élargisseur : réf. 30806.
- Bavettes : réf. 32080, 82040, 82060, 82080, 82100, 82120, 82140, 82160, 82180, 82200, 82220, 82240, 82260.

2.3 Profilés PVC

- Parcloses avec joint souple coextrudé : réf. 14010 (noir / noir), 14110 (blanc / noir), 14210 (blanc / gris).
- Fond de feuillure : réf. BP1 (noir, blanc, gris).
- Corps de battement : réf. MEA1 (noir, blanc, gris).

2.4 Profilés d'étanchéité

Mélange certifié au CSTB des parties actives avec les profils associés, couleurs et codes CSTB suivants.

- Joint de frappe ouvrant, réf. JFI-27 :
 - Couleur : gris - Matières : A161, A164,
 - Couleur : noir - Matières : A165, A166.
- Joint de vitrage ouvrant, réf. JVF-27/1 :
 - Couleur : gris - Matières : A161, A164,
 - Couleur : noir - Matières : A165, A166.
- Joint coextrudé de la parcloses :
 - Couleur : gris - Matière : A504,
 - Couleur : noir - Matière : A503.

Profilés EPDM selon norme NF P 85-302 et tolérances selon NF ISO 3302-1 catégorie E2 de dureté 70 Shore A.

- Joint de vitrage intérieur fixe dormant, intérieur / extérieur traverse intermédiaire ouvrant, réf. 746005 :
 - Couleur : noir et Couleur : noir / gris.
- Joint brosse sur rejet d'eau réf. 12112 : réf. JBETB.

2.5 Accessoires

- Équerres à sertir (aluminium) : réf. EQ1915, EQ1413, EQ2512, EQ1016, EQ1017 (dormant), EQ832 (ouvrant).
- Pièce de continuité d'étanchéité (PVC expansé) : réf. ECB02.
- Équerre de maintien de dormant (PVC) : réf. 815050.
- Équerre de maintien dormant (inox) : réf. EA80.
- Patte de fixation du seuil (acier galvanisé) réf. : ESA17 (TA680C+) et ESA80 (TA800C+).
- Embouts d'étanchéité pour meneau : réf. ETA80, ECTA80.
- Équerre renfort d'ouvrant (inox) : réf. EQA.
- Bouchons obturateurs :
 - Dormant montant monobloc - traverse haute (compensation de 89 mm sécable à 49) : réf. EDL12 (TA680C+) et EDL80 (TA800C+).
 - Recouvrement ouvrant en ABS : réf. 812005.
- Embout de battement extérieur en ASA : réf. EBA2.
- Embout de battement intérieur en ABS : réf. EMI1, EMI2.
- Bouchons obturateurs en PVC : réf. B10/10 (Ø 10 mm), B15/12 (Ø 12 mm).
- Support de cale fixe dormant (PP) : réf. CM50 (longueur 100 mm).
- Busette : réf. BV.
- Visserie (inox A2) :
 - réf. VAT-S/3,9x13, VAT-S/3,9x25, VAT-S/4,2x45, VAT-S/4,2x38, VAT-S/4,2x50, VAT-S/4,2x55, VAT-S/4,8x38,
 - réf. SN-S/3,9x9,5, SN-S/3,9x13, SN-S/3,9x22, SN-S/3,9x32 à tête fraisée,
 - réf. SPT/4,2x10 TF, SPT/4,3x15 TCB, TCB PH2 A2/3,5x6,5.
- Vis bouton : réf. VC410T.
- Pièce d'étanchéité assemblage mécanique en mousse de polyéthylène adhésive 1 face : réf. 12105.
- Plaque de mousse d'étanchéité pour seuil SU-T70, en mousse de polyéthylène adhésive 1 face : réf. EMTA811 (TA811), EMTA812 (TA812).
- Profilé de continuité d'étanchéité (EPDM) : réf. CT556.
- Patte de fixation en aluminium anodisé : réf. PT-SU-T75.

2.6 Quincaillerie

Pièces en acier de grade 3 pour la corrosion selon la norme NF EN 1670.

Les paumelles de ferrage à la française et soufflet sont fournies par les sociétés Maco, SFS intec, Anuba, Cemom Moati.

Le ferrage oscillo-battant est fourni par la société Maco.

D'autres quincailleries peuvent être utilisées sous réserve de justifications expérimentales.

2.7 Remplissages

2.7.1 Verrier

Vitrage double isolant de 28 mm.

2.7.2 Panneau

Possibilité de panneau d'épaisseur 28 mm faisant l'objet d'un Document Technique d'Application.

3. Éléments

3.1 Cadre dormant

3.1.1 Description

Les profilés de cadre dormant sont coupés à 45° et assemblés par des équerres à sertir (réf. EQ1915 et EQ1413), et pour les dormants monoblocs réf. EQ1017) en aluminium extrudé, placées dans les chambres intérieures et extérieures.

Les angles et assemblages sont étanchés par une application de mastic acrylique fluide sur les coupes et d'un mastic polyuréthane en solin en traverse basse.

L'affleurement des angles de l'aile du dormant est assuré par une équerre d'alignement (réf. 815050 ou EA80).

3.1.2 Drainage

Le drainage de la feuillure de la traverse basse, y compris le cas d'une partie fixe, est obtenu par deux rainures oblongues de 6 x 30 mm (mini), axées à 130 mm (environ) du clair, puis 1 supplémentaire par tranche de 0,5 m au-delà de 1 m. Chaque usinage est équipé d'une busette (réf. BV).

3.1.3 Équilibrage de pression

L'équilibrage de pression est obtenu :

- TA680C+ : au droit du vantail et en présence d'un châssis fixe, par 1 rainure oblongue de 6 x 30 mm (mini), en façade, centrée sur la traverse haute jusqu'à une largeur de 500 mm et au-delà, 1 rainure axée à 130 mm (environ) du clair dormant de chaque extrémité.
- TA800C+ : au droit du vantail et en présence d'un châssis fixe, par 1 perçage Ø 8 mm, en façade, centré sur la traverse haute jusqu'à une largeur de 500 mm et au-delà, 1 perçage axé à 130 mm (environ) du clair dormant de chaque extrémité.

3.1.4 Meneau - traverse

Le dormant peut recevoir un meneau ou une traverse assemblé mécaniquement.

Assemblage meneau

Après contre-profilage, l'assemblage est réalisé par 3 vis à tôle en inox Ø 4,2 x 50 TCB (réf. VAT-S/4,2x50). L'étanchéité est réalisée en fond de feuillure par une pièce d'étanchéité en TPE (réf. ECTA80 pour TA680C+ ou ETA80 pour TA800C+) sur laquelle une étanchéité au mastic PU est réalisée.

Drainage pour traverse intermédiaire

Le drainage est obtenu un trou oblong de 6 x 30 mm, à 130 mm (environ) de chaque extrémité, puis 1 supplémentaire par tranche de 0,5 m au-delà de 1 m. Chaque usinage est équipé d'une busette (réf. BV).

3.1.5 Seuil

Le dormant peut recevoir en traverse basse un seuil de référence SU-T70 assemblé mécaniquement.

Assemblage

Après contre-profilage, l'assemblage est réalisé par deux pattes en acier galvanisé de réf. ESA17 (TA812), 812010 (12104, 12123) ou ESA80 (TA811, TA813), fixées à chaque extrémité par 1 vis autoperceuse TCB (réf. VAT-S/4,8x38) dans l'alvéole du seuil et par 2 vis autoperceuses TCB (réf. SN-S/3,9x22) dans les montants. L'étanchéité est réalisée par application d'un mastic polyuréthane sur une plaquette de mousse PE (réf. EMTA811 ou EMTA812) comprimée entre le seuil et les montants.

En présence de montants monoblocs, l'occultation des chambres extérieures est réalisée par un bouchon de mastic polyuréthane sur fond de joint.

Drainage

Le drainage est obtenu par des trous oblongs de 5 x 25 mm (mini), répartis tous les 250 mm dans le capotage PVC du seuil réf. SU-T70.

3.1.6 Compléments

Lorsque pour une traverse haute sous coffre de volet roulant 2 dormants monoblocs de largeurs différentes sont assemblés, la partie saillante du cadre, est équipée, après recoupe droite de chaque extrémité, de bouchons obturateurs réf. EDL12 (TA680C+), EDL80 (TA800C+) (compensation de 89 mm sécable à 49).

Le dormant peut recevoir des bavettes clipées, étanchées par un mastic polyuréthane et vissées tous les 300 mm dans les gorges extérieures.

La traverse haute du dormant peut recevoir un élargisseur réf. 12113 (TA680C+), CA819 - CA890 (TA800C+), emboîté après réalisation d'une étanchéité de fil côté extérieur, fixé après préperçage par des vis autoperceuses TCB réf. SN-S/3,9x22 tous les 300 mm et liaisonné par le profilé réf. 30806.

3.2 Cadre ouvrant

3.2.1 Assemblage

Les profilés réf. 12106 et 12107 reçoivent, par clippage, le profilé feuillure en PVC réf. BP1.

Les profilés d'ouvrant sont coupés à 45° et assemblés par une équerre à sertir (réf. EQ832) en aluminium, placée dans la chambre intérieure des profilés, préalablement enduite de mastic PU. Les surfaces en contact sont étanchées par un mastic polyuréthane.

Pour les ouvrants avec fond de feuillure PVC rép. BP1 (12106, 12107), l'assemblage est complété par une équerre inox réf. EQA dans les angles, fixée sur les traverses par 1 vis TCB réf. VAT-S/3,9x25.

3.2.2 Étanchéité périphérique avec le dormant

Les cadres sont équipés à leur périphérie, sur le battement côté intérieur, d'un profilé TPE tubulaire réf. JFI-27.

3.2.3 Drainage

La parclose de la traverse basse est percée d'une lumière de 5,5 x 11 mm (mini) à 130 mm (environ) de chaque extrémité, puis 1 supplémentaire par tranche de 0,5 m au-delà de 1 m.

3.2.4 Équilibrage de pression

- La parclose de la traverse haute est percée d'une lumière de 5,5 x 11 mm (mini) à 130 mm (environ) de chaque extrémité, puis 1 supplémentaire par tranche de 0,5 m au-delà de 1 m.
- Avec les profilés réf. 12104, 12120, 12121, 12122, 12123, 12125, 12126, 12127, 12128 (TA680C+) :
 - soit, selon le système décrit ci-dessus,
 - soit, le bulbe de la parclose (réf. 14010, 14110, 14210) de l'ouvrant est interrompu sur une longueur de 50 mm (mini) à 150 mm (environ) d'une extrémité.

3.2.5 Battements

Dans le cas de fenêtres 2 vantaux, le profil de battement réf. MEA1 est fixé, tous les 300 mm, par des vis réf. SN-S/3,9x13 TCB pour un fond de feuillure aluminium, ou par des vis filetage PVC réf. SPT/4,3x15 TCB pour un fond de feuillure PVC. Ces vis sont ensuite occultées par des bouchons diamètre 10 mm de référence B10/10. Un grugeage diamètre 10 mm est nécessaire en présence d'une traverse intermédiaire pour dégager les têtes de vis de fixation. Le profilé de battement reçoit un capotage extérieur réf. 12102 clipé et des embouts réf. 812006 collés. Les montants centraux ouvrants sans recouvrement sont équipés de deux embouts réf. 812005 collés. L'ouvrant principal peut être équipé d'un battement intérieur réf. 12119 - 12109, fixé tous les 300 mm par des vis bouton réf. SPK/5-55/GS 4x10 et obturé par des bouchons réf. EMI1 (pour 12109) et EMI2 (pour 12119).

3.2.6 Traverse intermédiaire

L'ouvrant peut recevoir une traverse assemblée mécaniquement.

Assemblage

Après contre-profilage, l'assemblage est assuré par 3 vis à tôle en inox Ø 4,2 x 38 TCB (réf. VAT-S/4,2x38). Une étanchéité de fil est réalisée avec un mastic acrylique fluide de type Small-joint, complété par une étanchéité avec un mastic polyuréthane en solin.

Le profil n'est pas étanché au niveau de la parclose, cette zone étant réservée au drainage.

Drainage

Le drainage est obtenu par un usinage de 5 x 10 mm (mini) à chaque extrémité issu du contre-profilage.

3.2.7 Rejet d'eau

La mise en place du jet d'eau réf. 12112 sur la traverse basse est nécessaire avec le seuil réf. SU-T70. Le profil est fixé, tous les 300 mm, sous le fond de feuillure, par des vis réf. SN-S/3,9x9,5 TCB pour les feuillures aluminium, et des vis filetage PVC réf. SPT/4,2x10 TF pour les feuillures PVC. Il dispose d'un joint brosse réf. JBETB solidarisé du support par une colle hot-melt.

3.3 Ferrage

3.3.1 À la française

Paumelles platines sur dormants et fiches avec vis inox autotaraudeuse sur ouvrants de type Maco, SFS intec, Anuba, Cemom Moati.

La masse est limitée à 25 kg par paumelle.

Hauteur vantail H (mm)	Nombre de paumelles	Hauteur paumelle (hors tout ouvrant, axe paumelle)
H ≤ 500	2	95 mm
500 < H ≤ 890	2	125 mm
890 < H ≤ 1 850	3	125 mm
1 850 < H ≤ 2 651	4	125 mm

Le vantail semi-fixe est muni d'un verrouillage bas systématique et d'un verrouillage haut optionnel.

3.3.2 Oscillo-battant

Ferrage de la société Maco avec une masse limitée à 100 kg.

3.3.3 Soufflet

Ferrage et compas limiteur de la société Maco avec un antidégondage assuré par une butée positionnée derrière une fiche ouvrant.

3.4 Vitrage

Vitrage double isolant de 28 mm

Le composant verrier le plus épais est toujours placé côté intérieur.

3.4.1 Garnitures d'étanchéité sur ouvrant

- Étanchéité principale : profilé TPE tubulaire à cliper réf. JVF-27/1 (vitrage 28 mm), ou profilé EPDM tubulaire à bourrer réf. 746005 sur traverse intermédiaire.
- Étanchéité secondaire : profilé TPE tubulaire coextrudé sur la parclosse PVC réf. 14010, ou profilé EPDM tubulaire à bourrer réf. 746005 sur traverse intermédiaire.

3.4.2 Garnitures d'étanchéité sur fixe

- Étanchéité principale : profilé TPE tubulaire à cliper réf. JVF-27/1 (vitrage 28 mm).
- Étanchéité secondaire : profilé EPDM tubulaire à bourrer réf. 746005.

3.4.3 Hauteurs de feuillure

- Ouvrants traverse intermédiaire : 17 mm.
- Dormants et meneaux : 17 mm avec support de cale de vitrage réf. CM50.

Le calage est effectué suivant la norme XP P 20-650-1 ou le NF DTU 39.

3.5 Dimensions tableaux maximales

Type de fenêtre	Ht x Lt (m)
Fenêtre oscillo-battante 1 vantail	1,525 x 1,40
Fenêtre et porte-fenêtre à la française 1 vantail	2,275 x 1,00
Fenêtre et porte-fenêtre à la française 2 vantaux	2,275 x 1,85
Porte-fenêtre à la française 2 vantaux + fixe	2,275 x 3,00
Porte-fenêtre à la française 2 vantaux avec seuil	2,275 x 1,85

Pour les fabrications certifiées, des dimensions supérieures peuvent être envisagées, elles sont alors indiquées dans le certificat de qualification attribué au menuisier.

Il est nécessaire de vérifier pour chaque conception de fenêtre la conformité des performances prévues par le FD DTU 36.5 P3.

Les dispositions relatives au renforcement et aux quincailleries sont à prévoir selon les fiches techniques de Tryba Industrie.

4. Fabrication

La fabrication s'effectue en deux phases distinctes :

- Extrusion des profilés aluminium et mise en œuvre de la coupure thermique ;
- Élaboration de la fenêtre.

4.1 Fabrication des profilés aluminium à rupture de pont thermique

4.1.1 Profilés aluminium

Les profilés intérieurs et extérieurs sont extrudés individuellement par la société Sapa Profiles Puget (83-Puget-sur-Argens) avec un alliage d'aluminium n° 6060.

4.1.2 Rupture thermique

La rupture thermique est assurée par des barrettes en polyamide (PA 6.6 chargée FV 25 %) extrudées par la société Technoform (DE) comportant des cordons thermofusibles.

4.1.3 Assemblage

L'assemblage des profilés sur les barrettes est effectué par la société Sapa Profiles Puget (83-Puget-sur-Argens). Les barrettes sont insérées dans les gorges préalablement crantées des 2 demi-profilés. Puis un procédé mécanique de formage à froid assure la fixation et la liaison continue des profilés sur les barrettes.

Le sertissage se fait sur des profilés bruts, anodisés ou laqués.

4.1.4 Traitement de surface

Ils font l'objet du label QUALANOD pour l'anodisation, et QUALICOAT ou QUALICOAT « Qualité Marine » pour le laquage.

Anodisation

Elle est effectuée avant ou après le sertissage des barrettes polyamide.

Laquage

Il est effectué avant ou après le sertissage des barrettes polyamide.

Ce traitement est réalisé par des sociétés ayant accepté le Cahier des Charges établi par la société Tryba Industrie SAS et visant des particularités à respecter, dues à la composition des profilés et notamment :

- accrochage suffisant pour empêcher la déformation des profilés,
- température de cuisson de 180 / 190 °C ne devant en aucun cas dépasser 200 °C.

4.2 Fabrication des profilés PVC

La partie rigide des parcloses, extrudée par la société Hutchinson® - Fit Profilés (FR-38), utilise les compositions vinyliques de la société Benvic Europe ER0190900, conforme à la norme NF T 54-405-1, pour le coloris noir, et ER845W005 sous code CSTB 248 (NF126) pour le coloris blanc. La partie souple de ces parcloses utilise les matières d'étanchéité en PVC souple certifiées par le CSTB, codes CSTB A504 pour le coloris gris et A503 pour le coloris noir.

Les profilés suivants sont extrudés par la société SLS Kunststoffverarbeitungs GmbH à Dahn (DE), à partir des compositions vinyliques suivants :

- Fond de feuillure réf. BP1 :
 - ER 019 900, conforme à la norme NF T 54-405-1, de la société Benvic Europe pour le coloris noir,
 - 2113/57 pour le coloris blanc, sous code CSTB 263 (NF126), et 2113/L2, sous code CSTB 111 (NF126), pour le coloris gris de la société Inoutic Deceuninck GmbH.
- Battement réf. MEA1 :
 - RPS612WZ999 de la société Resil Belgium pour le coloris noir,
 - 2113/57, sous code CSTB 263 (NF126), pour le coloris blanc et 2113/L2, sous code CSTB 111 (NF126), pour le coloris gris de la société Inoutic Deceuninck GmbH.
- Le capot du seuil réf. SU-T70 : 2113/L2, sous code CSTB 111 (NF126) de la société Inoutic Deceuninck GmbH pour le coloris gris.

4.3 Autocontrôle

4.31 Barrettes

Les barrettes sont livrées avec un certificat de contrôle des caractéristiques dimensionnelles, mécaniques et chimiques.

4.32 Profilés aluminium

- Caractéristiques de l'alliage.
- Caractéristiques mécaniques des profilés.
- Dimensions.

4.33 Profilés avec coupure thermique

Les contrôles et autocontrôles sont effectués selon les spécifications définies dans les règles de certification « NF-Profilés aluminium à rupture de pont thermique (NF 252) ».

4.34 Profilés PVC

- Contrôles sur la parclose réf. 14010, 14110, 14210 et sa lèvre coextrudée :
 - retrait à chaud à 100 °C < 2 %,
 - tenue à l'arrachement de la lèvre : rupture cohésive.
- Contrôle sur les profilés de fond de feuillure réf. BP1, de corps de battement réf. MEA1 et de capotage de seuil réf. SU-T70 :
 - retrait à chaud à 100 °C < 2 %.

4.4 Fabrication des fenêtres

Les fenêtres sont assemblées en France par des entreprises du groupe ATRYA selon les prescriptions de Tryba Industrie SAS.

5. Mise en œuvre

La pose des fenêtres s'effectue de façon traditionnelle dans une maçonnerie, en applique ou en feuillure intérieure, selon les spécifications du NF DTU 36.5.

La mise en œuvre en réhabilitation doit s'effectuer selon les modalités du NF DTU 36.5.

Des dispositions doivent être prévues afin que les fixations ne diminuent pas l'efficacité de la coupure thermique.

5.1 Système d'étanchéité

Les systèmes d'étanchéité sont de type :

- mousse imprégnée à l'exclusion des produits bitumeux (normes NF P 85-570 et NF P 85-571),
- ou de type mastic élastomère (25 E) ou plastique (12,5 P) sur fond de joint (selon la classification de la NF EN ISO 11600).

Dans les deux cas, le calfeutrement doit être disposé et dimensionné en fonction de la dimension du joint et de l'exposition de la fenêtre.

Dans tous les cas, il conviendra de s'assurer de la compatibilité du produit employé avec la matière du dormant, et du profilé EPDM réf. CT556 (seuil réf. SU-T70).

Pour les mastics élastomères ou plastiques, il conviendra également de s'assurer de l'adhésivité / cohésion (avec ou sans primaire) sur les profilés PVC et les différents matériaux constituant l'ouvrage.

Pour les mastics élastiques selon les normes NF EN ISO 10590 et NF P 85-527. Pour les mastics plastiques selon les normes NF EN ISO 10591 et NF P 85-528.

Les produits ayant fait l'objet d'essais satisfaisants de compatibilité et d'adhésivité - cohésion NF P 85-504 ou NF EN ISO 8339, sur les profilés de ce système sont :

- DOW CORNING® 796, de la société Dow Corning Corporation.

5.2 Cas de la réhabilitation

Dans le cas d'une réhabilitation sur dormant bois, une fixation sans calage ni vérin peut être réalisée avec des vis SPTR-A/14-T25-6 x 70 de la société SFS intec. Le profilé devra avoir un préperçage avec un diamètre de 6 mm.

B. Résultats expérimentaux

a) Essais effectués par le client

- Essais A*E*V* sur châssis 2 vantaux L = 1,90 m x H = 2,30 m.

b) Essais effectués par le CSTB

- Essais d'endurance à l'ouverture - fermeture répétées et essais mécaniques spécifiques, avec mesure de la perméabilité avant et après, sur châssis oscillo-battant 1 vantail 1,55 x 1,45 m (H x L), avec profilé ouvrant réf. 12106 et vitrage isolant 8/12/44.2 (RE CSTB n° BV06-499).
- Essais A*E*V* et mécaniques spécifiques sur châssis 2 vantaux 2,30 x 1,90 m (H x L) avec profilé seuil réf. SU-T70 (RE CSTB n° BV06-498).
- Essais A*E*V* et essais mécaniques spécifiques, sur châssis 2 vantaux + fixe latéral 2,30 x 3,05 m (H x L) (RE CSTB n° BV06-500).
- Essais A*E*V* sur châssis 2 vantaux OB 2,275 x 1,90 m (H x L) (RE CSTB n° BV08-1319).
- Essais d'endurance et tenue de la parclose sur un ouvrant seul (H x L) 2 213 x 963 m, ouvrant réf. 12106, parclose PVC réf. 14010, vitrage 4/20/4 (RE n° BV16-).
- Caractéristiques des profilés PVC, identification - retrait à chaud, sur :
 - profilé battement réf. MEA1 (coloris blanc) (RE n° BV16-0246),
 - parcloles réf. 14010 (coloris noir / noir) (RE n° BV16-),
 - parcloles réf. 14210 (coloris blanc / gris) (RE n° BV16-).

C. Références

C1. Données Environnementales ⁽¹⁾

Le procédé TA680C+, TA800C+ ne fait pas l'objet d'une Déclaration Environnementale (DE). Il ne peut donc revendiquer aucune performance environnementale particulière.

Les données issues des DE ont notamment pour objet de servir au calcul des impacts environnementaux des ouvrages dans lesquels les procédés visés sont susceptibles d'être intégrés.

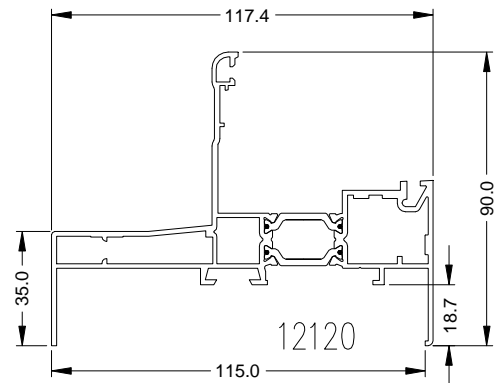
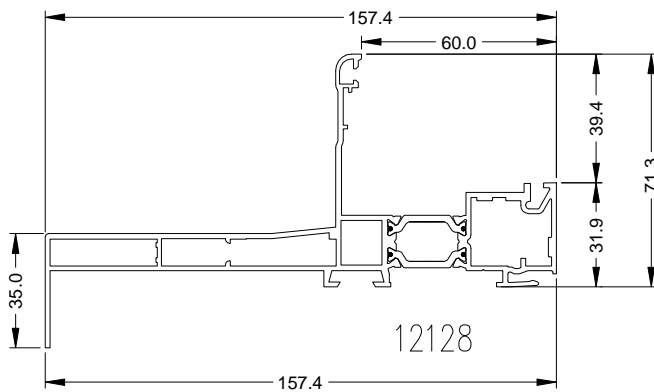
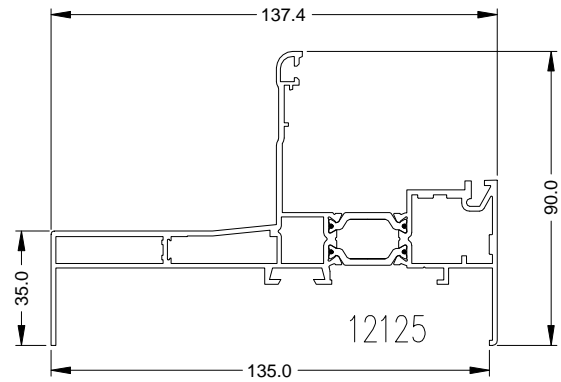
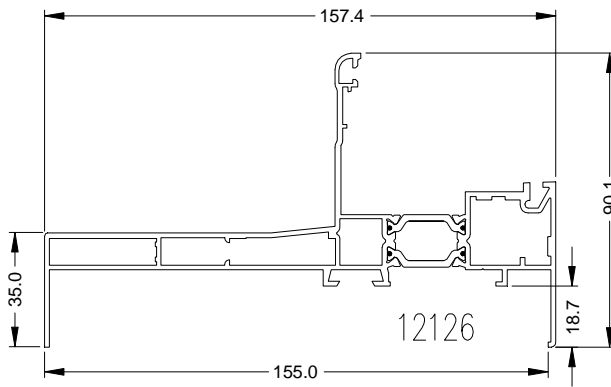
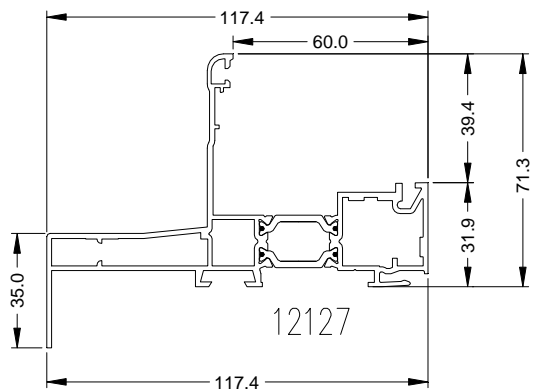
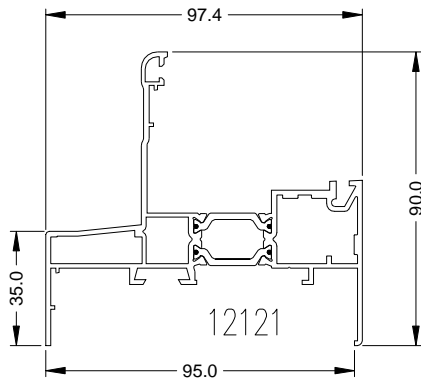
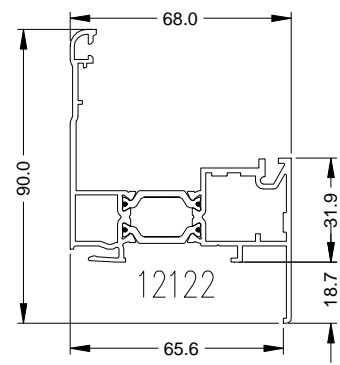
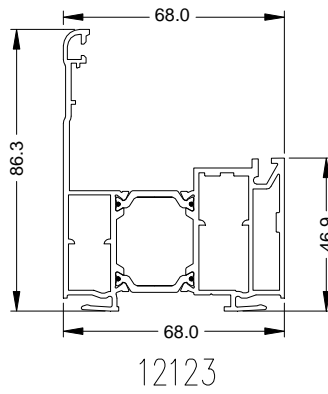
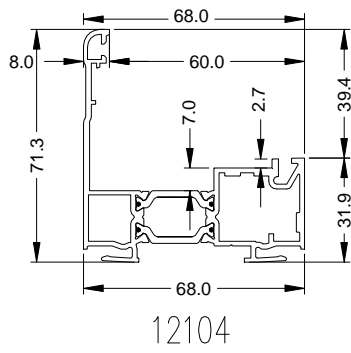
C2. Références de chantier

Plusieurs milliers de références.

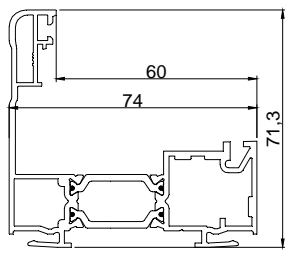
⁽¹⁾ Non examiné par le Groupe Spécialisé dans le cadre de cet AVIS.

Figures du Dossier Technique

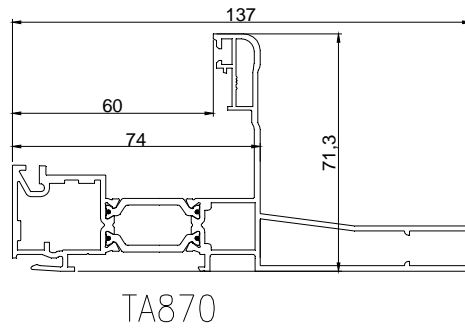
Dormants TA68OC+



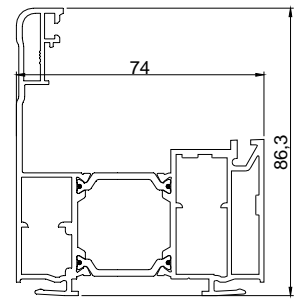
Dormants TA800C+



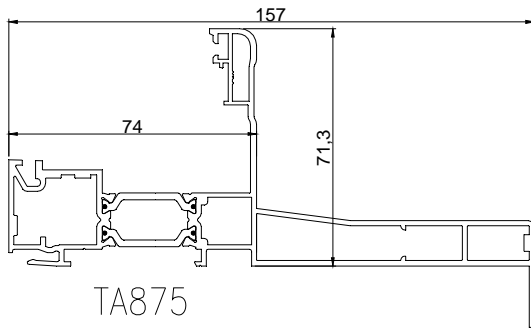
TA811



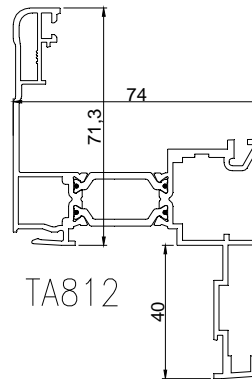
TA870



TA813

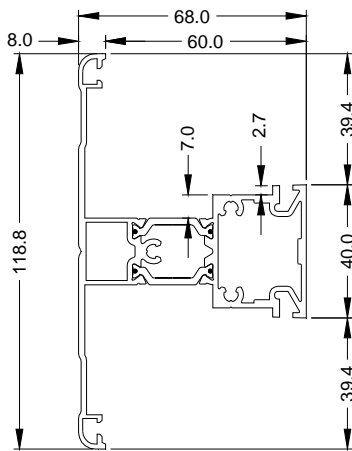


TA875

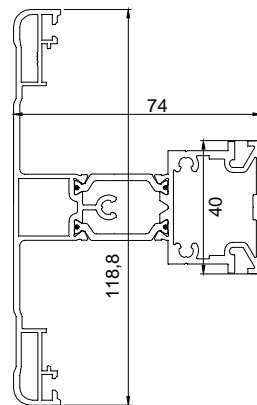


TA812

Meneaux

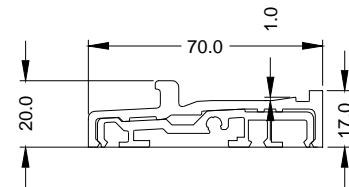


12105 (TA680C+)



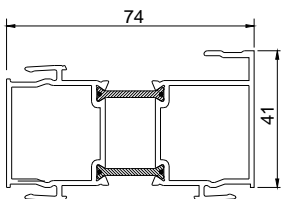
TA820 (TA800C+)

Seuil

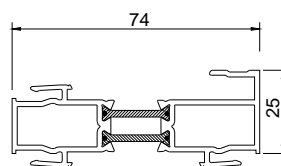


SU-T70

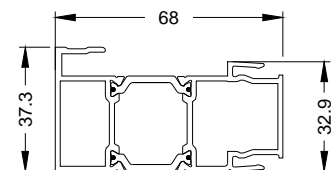
Élargisseurs



CA819 (TA800C+)

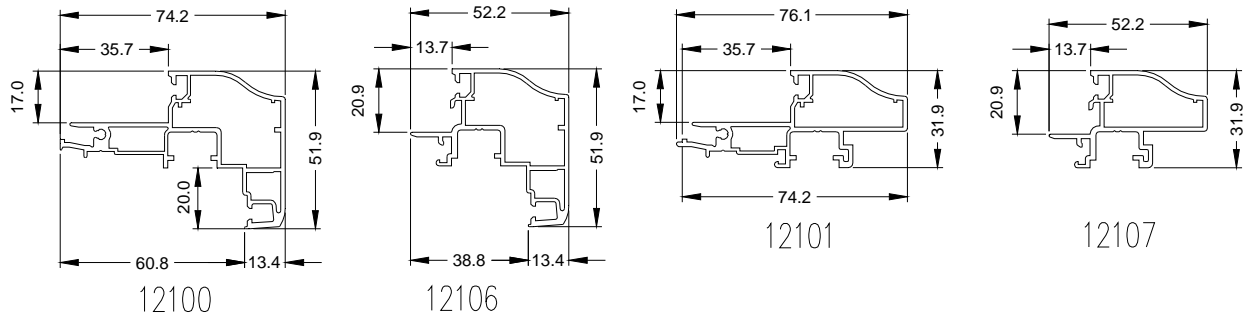


CA890 (TA800C+)

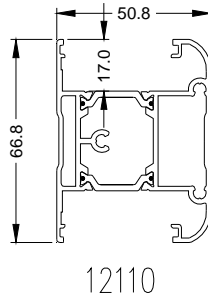


12113 (TA680C+)

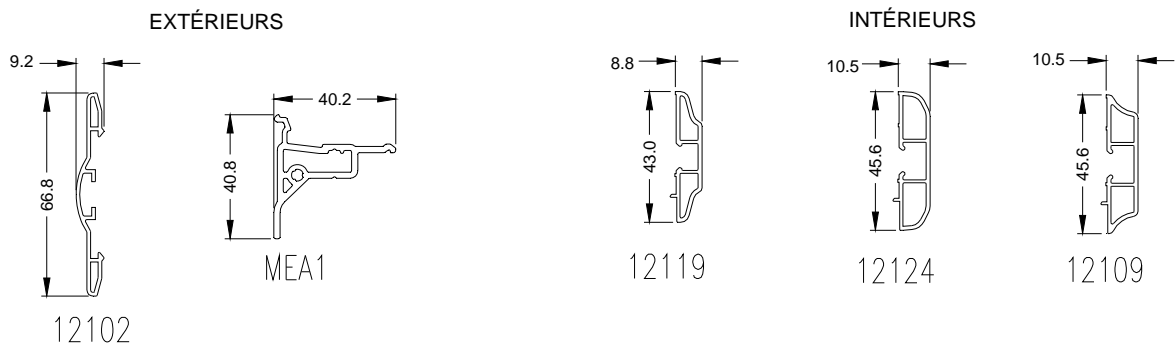
Ouvrants



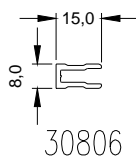
Traverse intermédiaire d'ouvrant



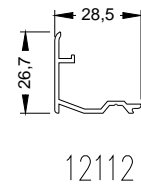
Battements



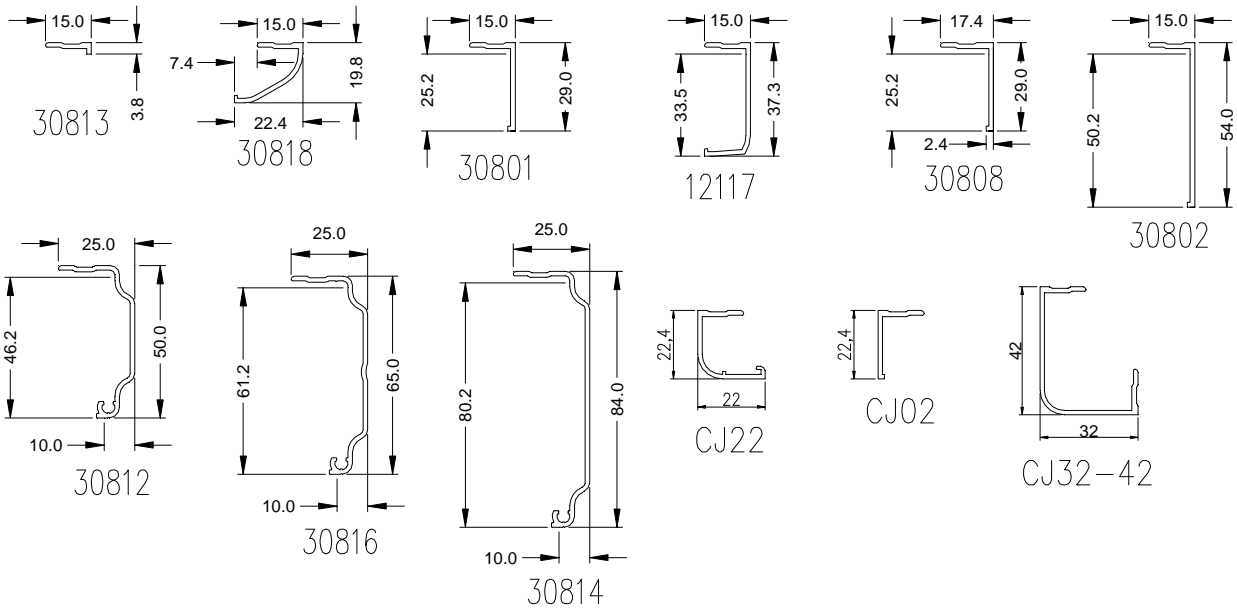
Liaison élargisseur



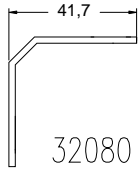
Jet d'eau



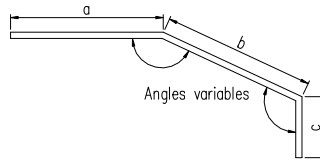
Couvre-joints



Bavettes



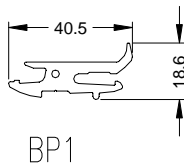
32080



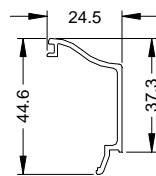
Nota : $a + b + c =$ Développé

Développé	Réf. bavettes	Développé	Réf. bavettes
40 mm	82040	160 mm	82160
60 mm	82060	180 mm	82180
80 mm	82080	200 mm	81200
100 mm	82100	220 mm	81220
120 mm	82120	240 mm	82240
140 mm	82140	260 mm	82260

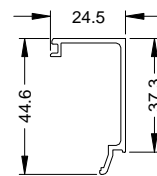
Fond de feuillure



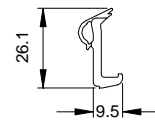
BP1



12114



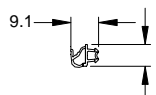
12115



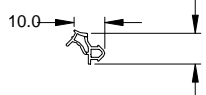
14010 - 14110
14210

Parcloses

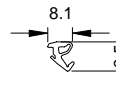
Garnitures d'étanchéité



JFI-27



JVF-27/1

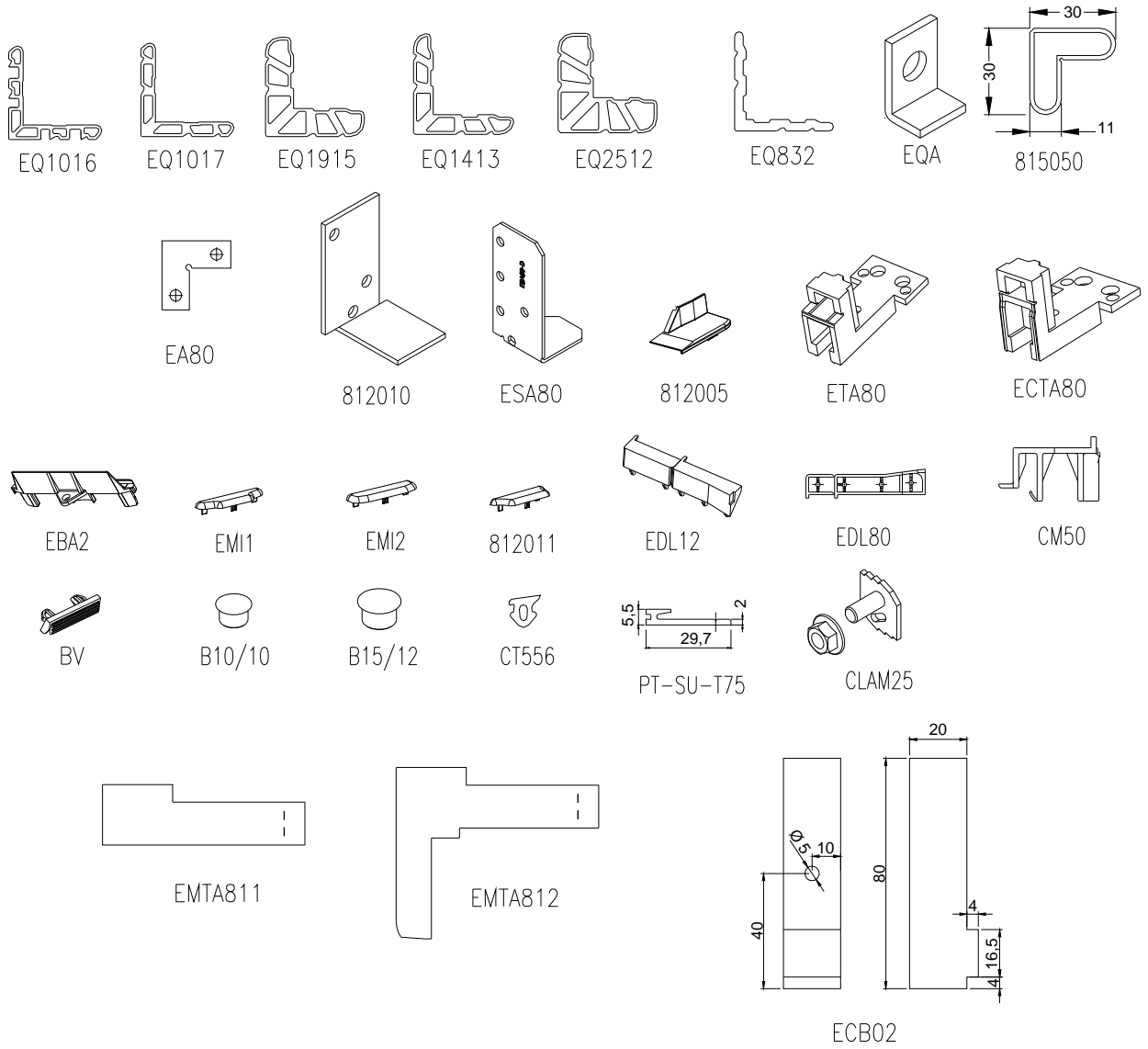


746005

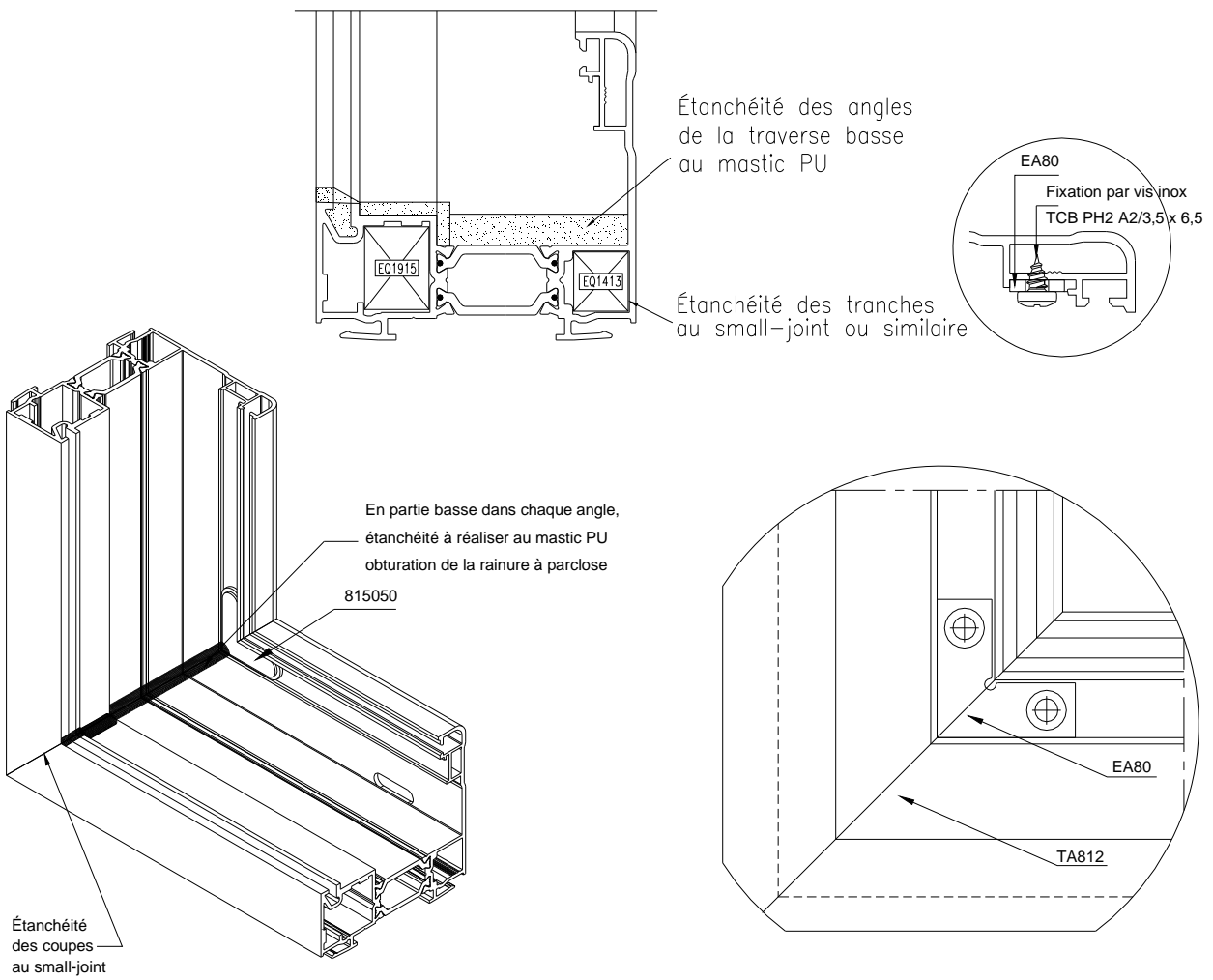


JBETB

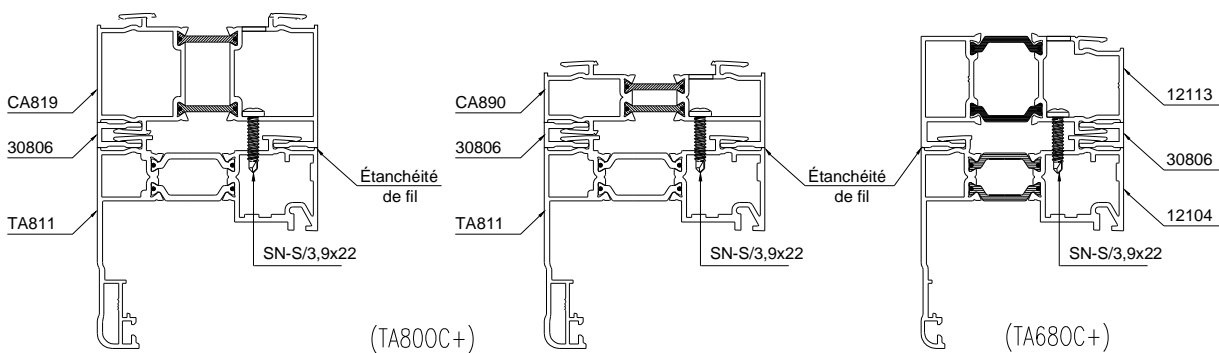
Accessoires



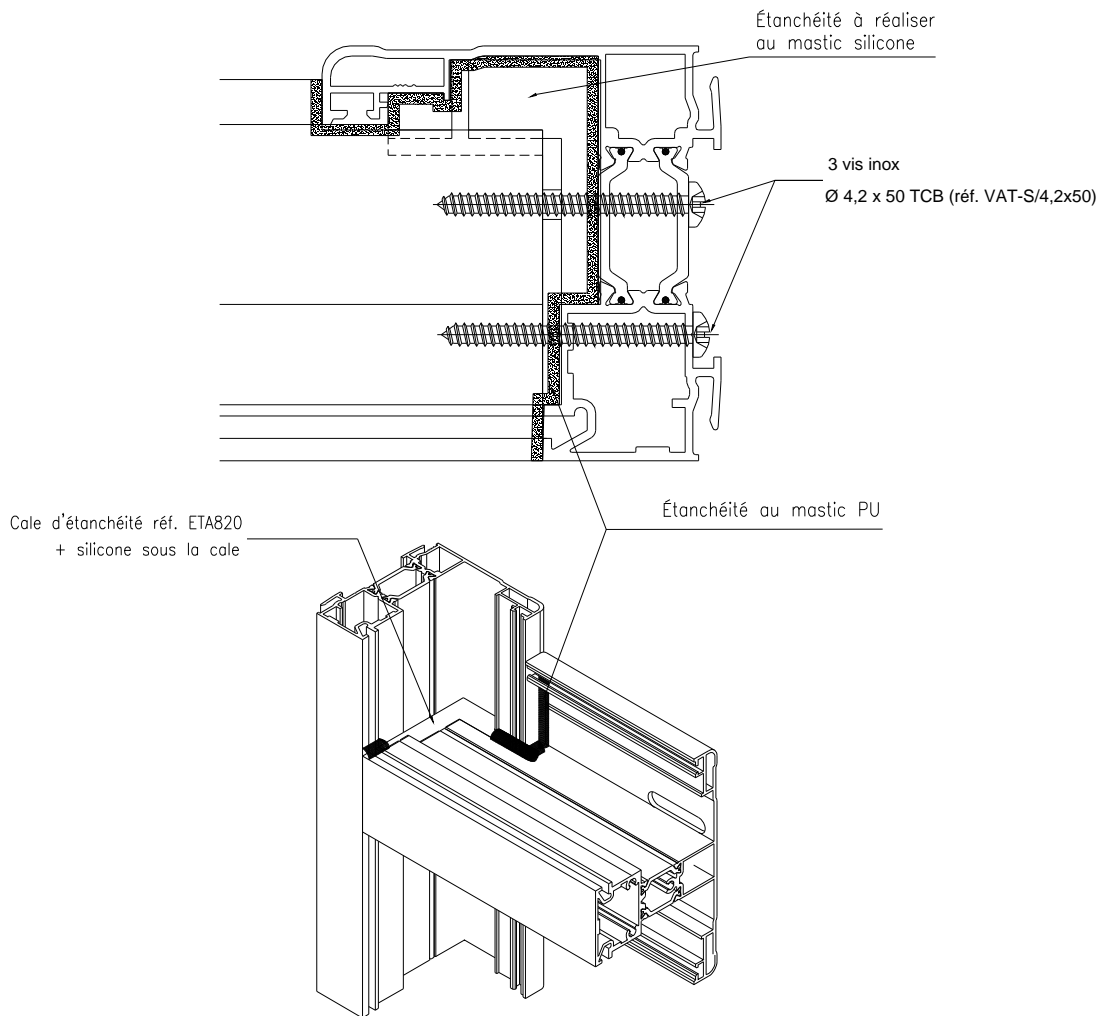
Assemblage dormant



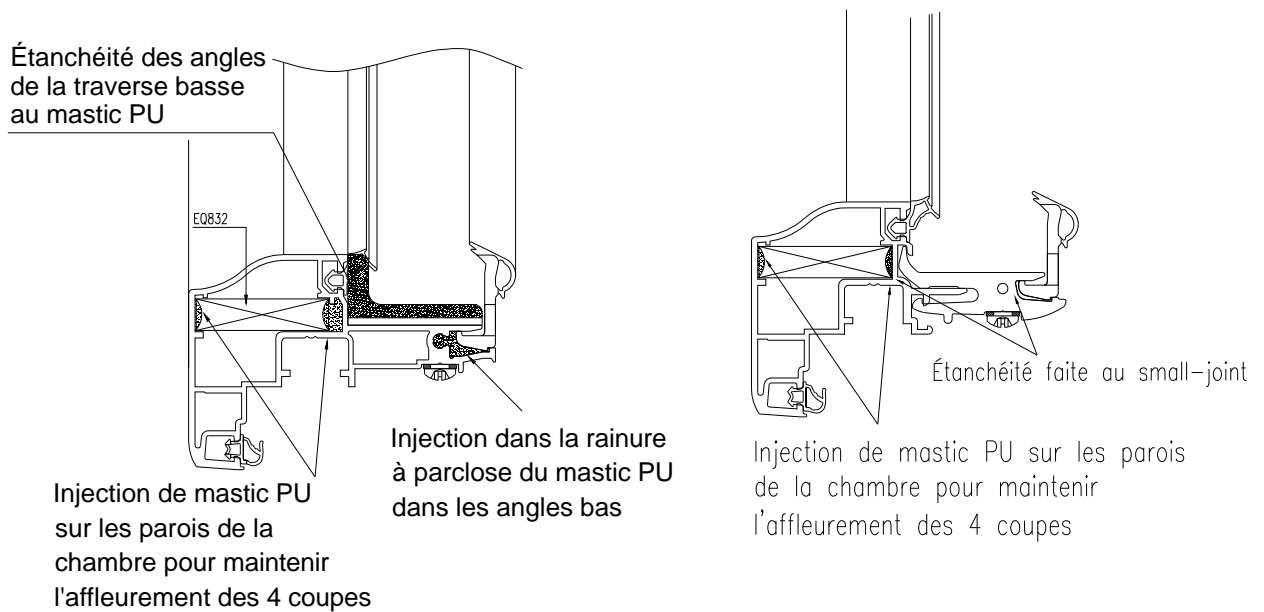
Assemblage des élargisseurs



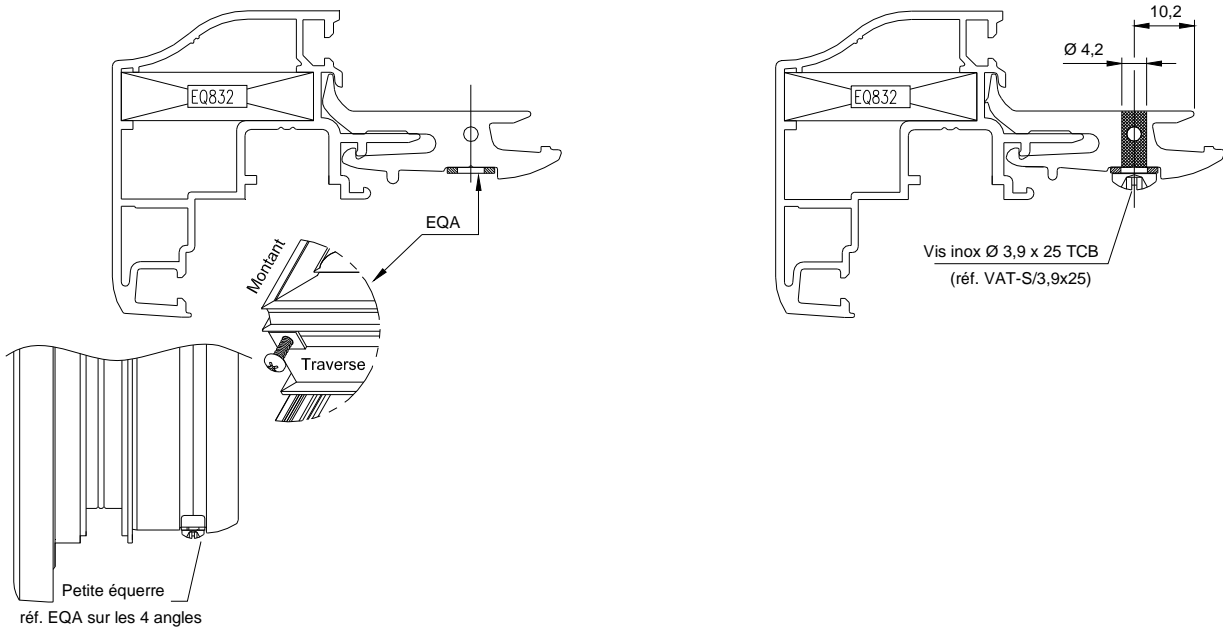
Assemblage meneau dormant



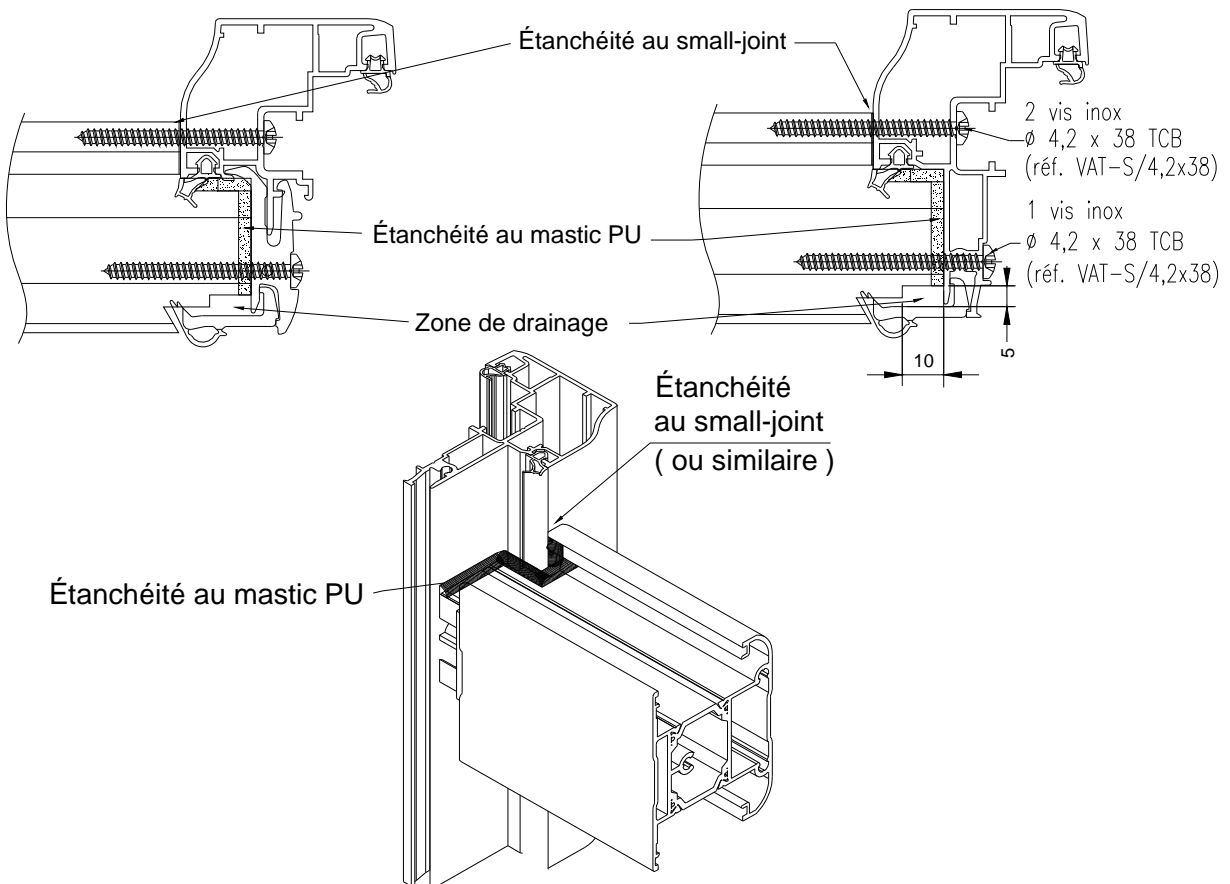
Assemblage ouvrant



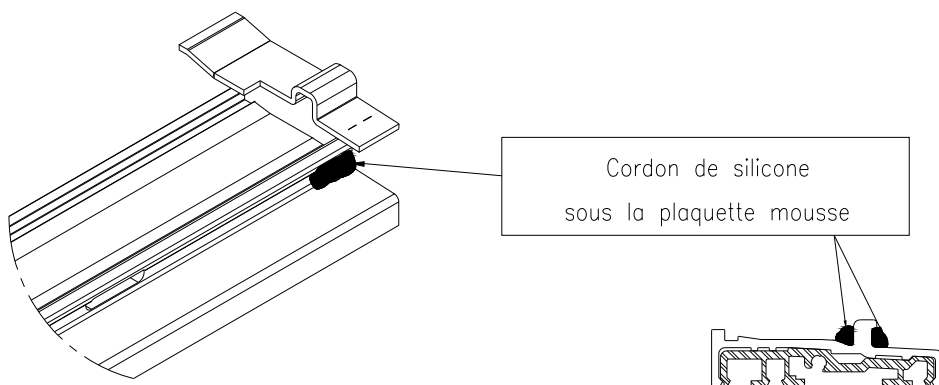
Assemblage ouvrant (suite)



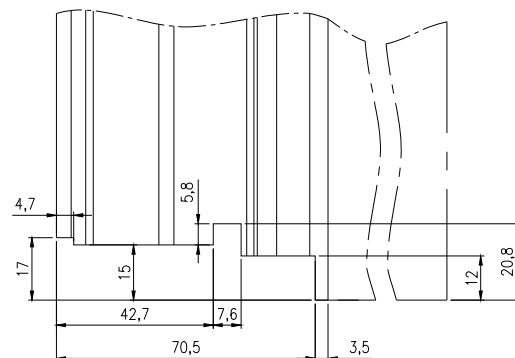
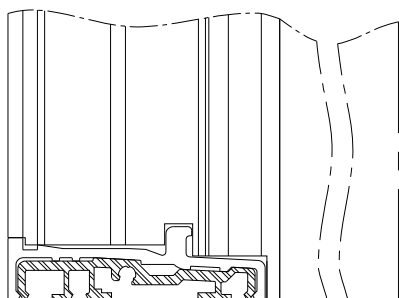
Assemblage traverse intermédiaire d'ouvrant



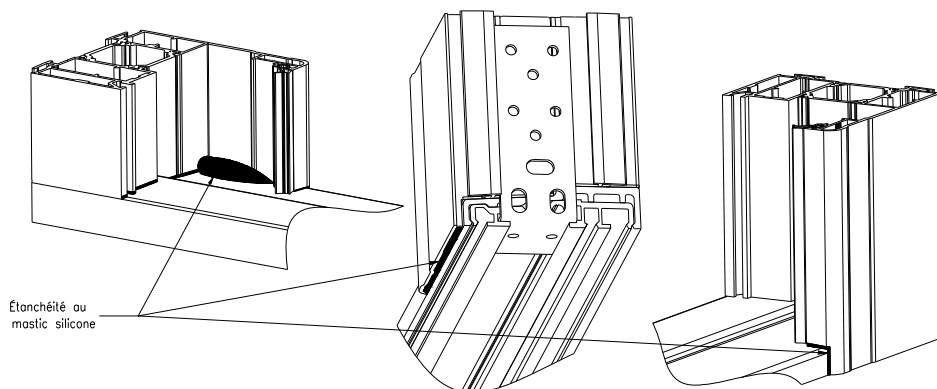
Assemblage seuil



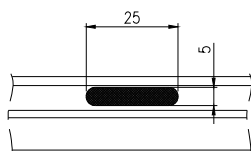
Contre-profilage des montants



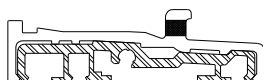
Étanchéité de l'assemblage montant sur seuil



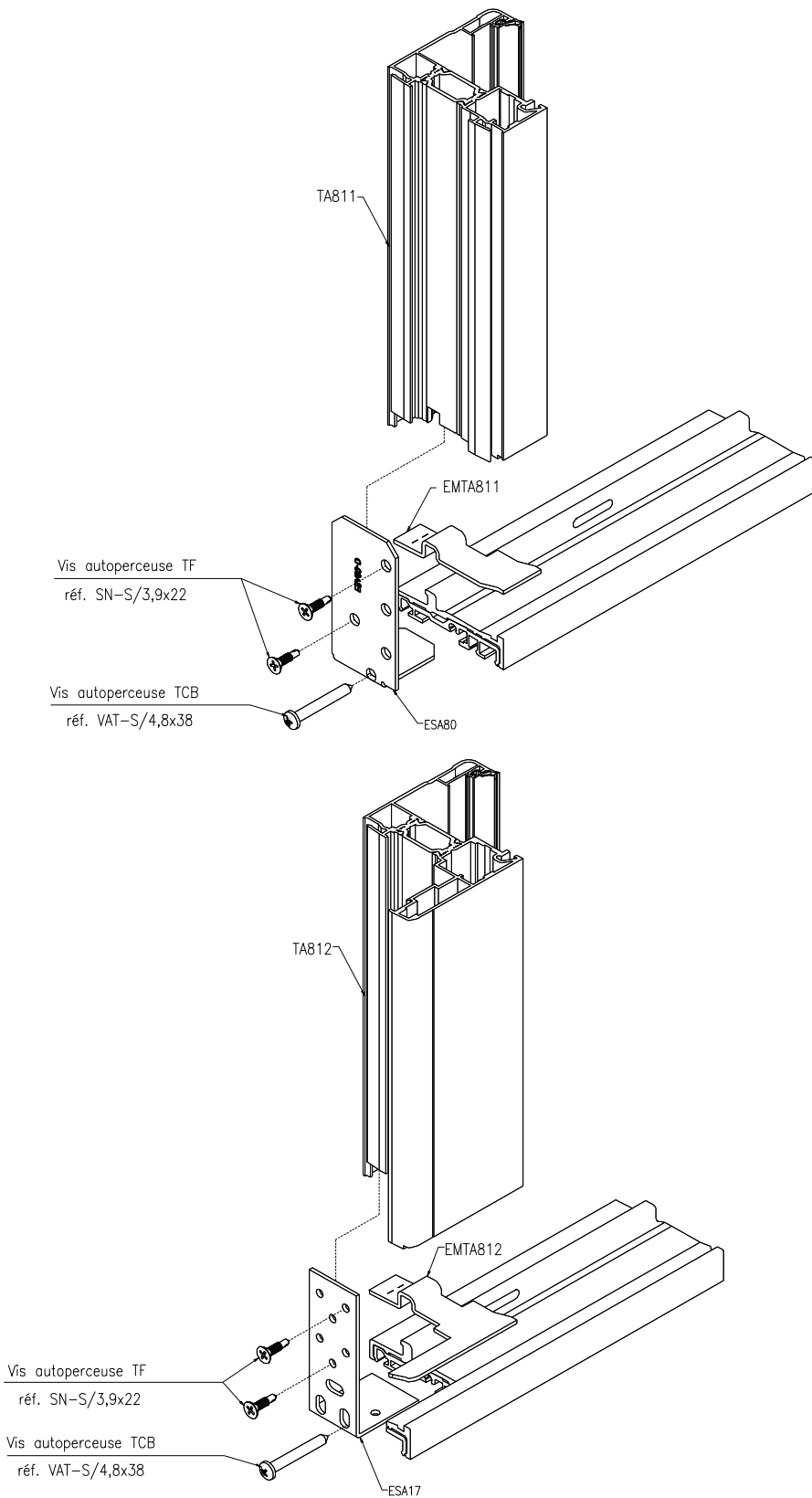
Drainage du seuil réf. SU-T70



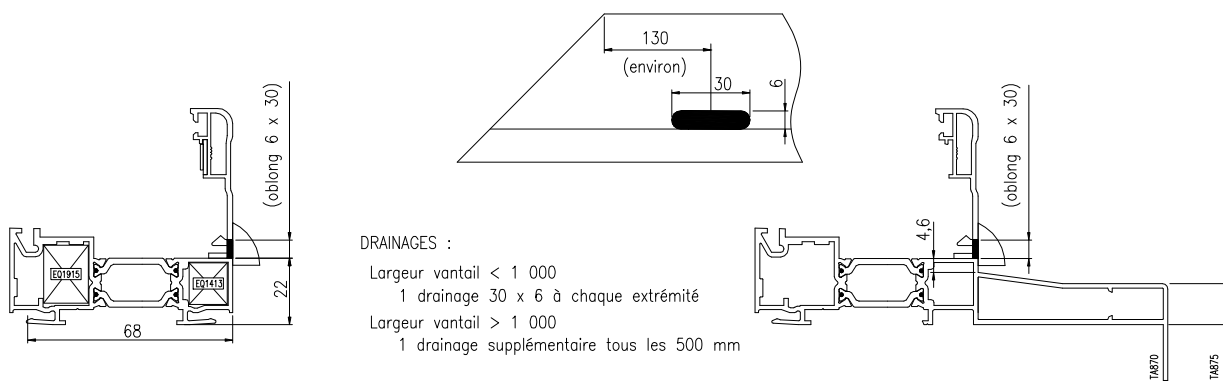
Drainage du seuil
1 oblong tous les 250 mm



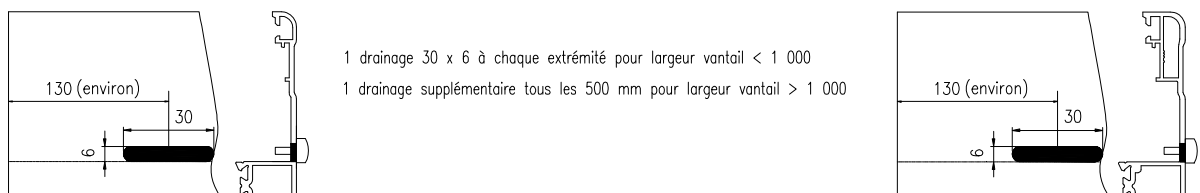
Assemblage seuil (réf. SU-T70)



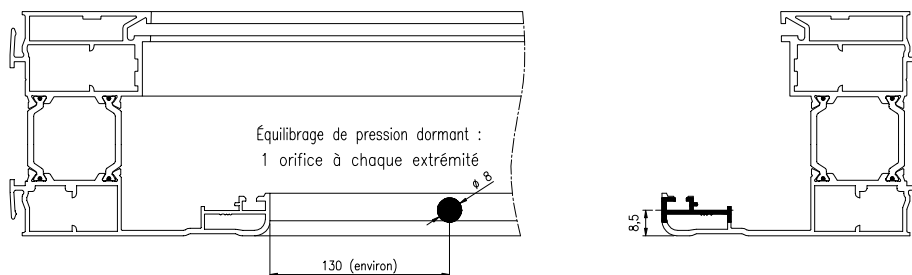
Drainage dormant



Drainage traverse intermédiaire dormant

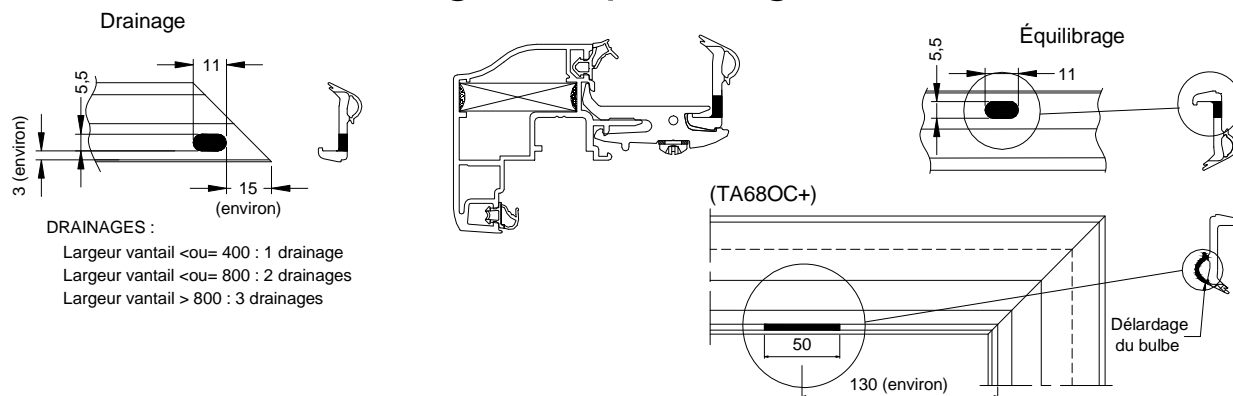


Équilibrage de pression dormant

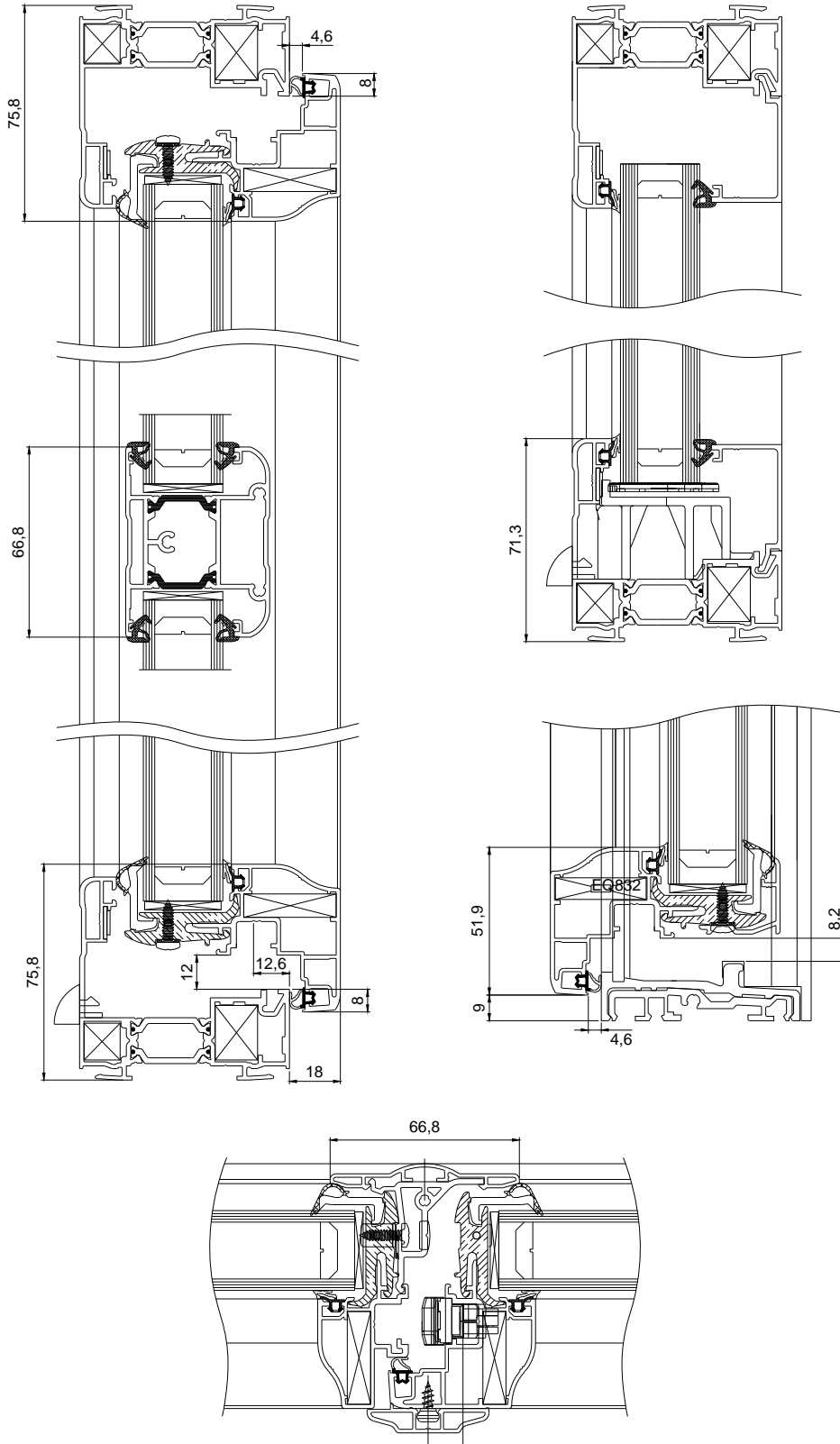


NB : Si meneau dormant vertical, 1 perçage à 130 mm (environ) de part et d'autre du meneau.

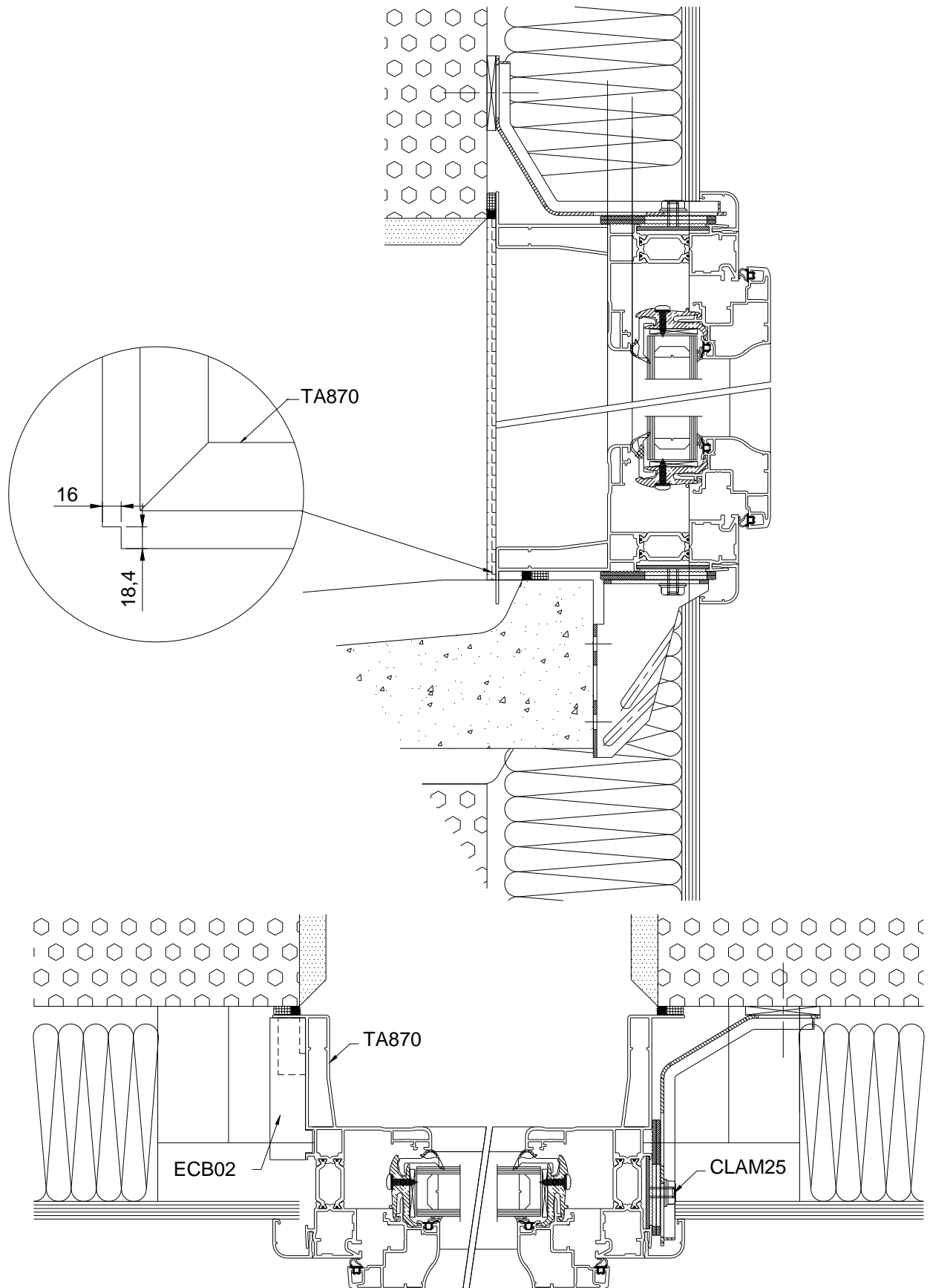
Drainage / Équilibrage ouvrant



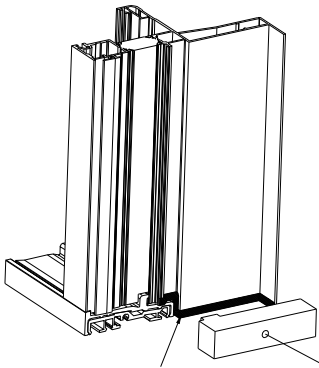
Coupes de principe



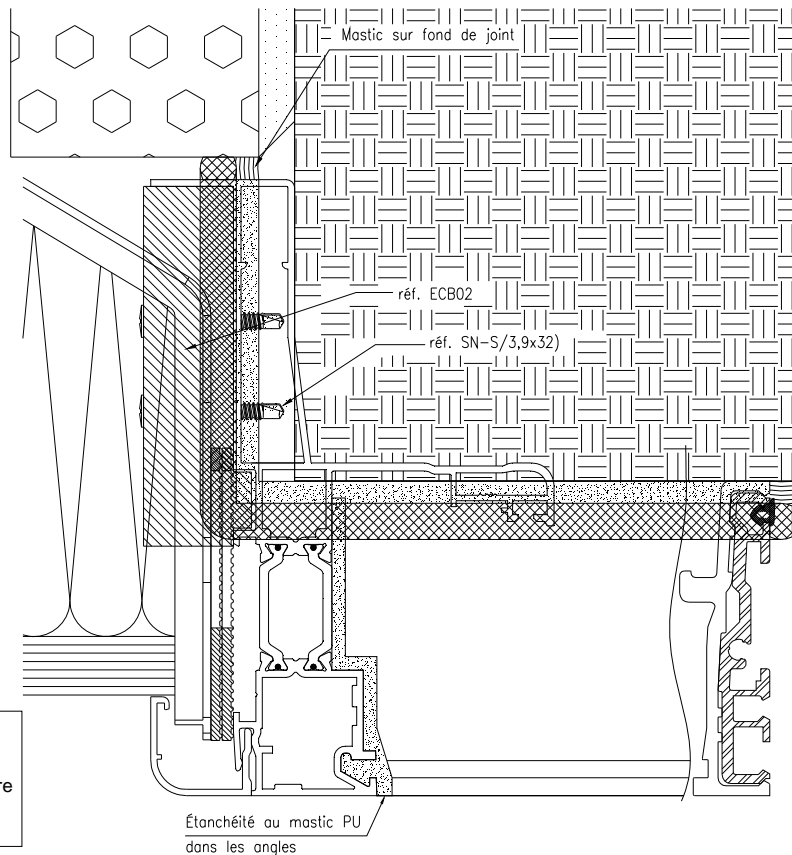
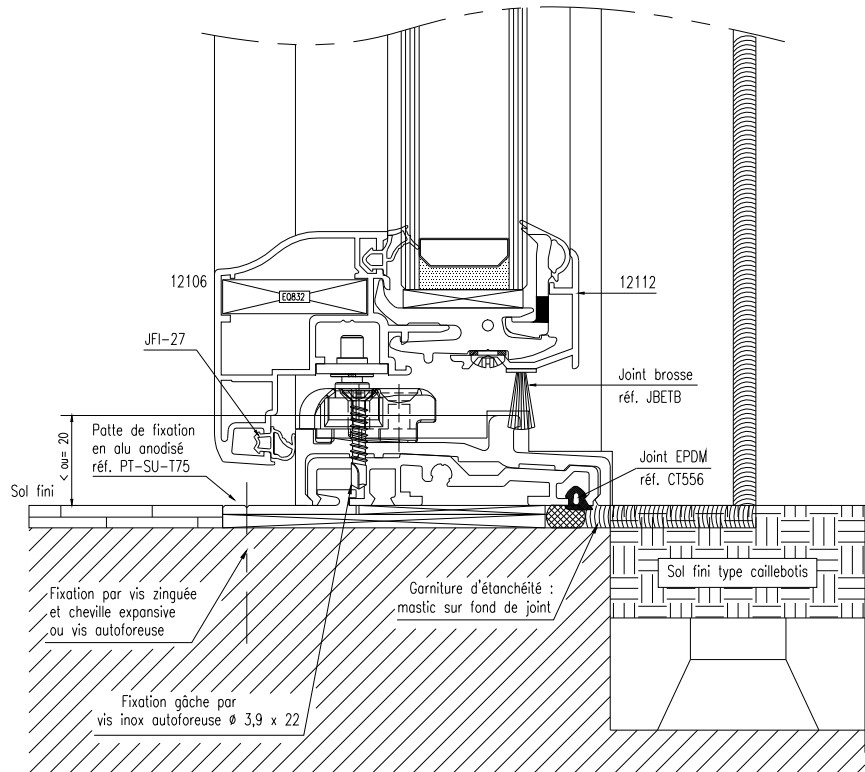
Mise en oeuvre neuf appui décalé



Mise en oeuvre seuil PMR (réf. SU-T70)



Appliquer le mastic préalablement sur le profilé. Puis placer la pièce de continuité d'étanchéité réf. ECB02, et la visser.



NOTA :

La pièce de continuité d'étanchéité réf. ECB02 et le profilé réf. CT556 sont toujours mis en oeuvre en cas d'emploi du seuil réf. SU-T70.

Étanchéité au mastic PU dans les angles