



GINGER CEBTP

12 avenue Gay Lussac
ZAC La Clef St Pierre
FR-78990 ELANCOURT



CSTB

84 avenue Jean Jaurès
CHAMPS S/ MARNE
FR-77447 MARNE LA VALLÉE CEDEX 2



INSTITUT TECHNOLOGIQUE

FCBA
Institut Technologique

10, Avenue de Saint-Mandé
FR-75012 PARIS

MARQUE ACOTHERM



RÈGLEMENT

Révision mise en application le : 14 septembre 2011



Le présent Règlement a été approuvé par le Comité de la Marque :

- NF 220 « MENUISERIES ET BLOCS-BAIES PVC » associée à CERTIFIÉ CSTB CERTIFIED, le 22 juin 2011 ;
- NF 270-2 « MENUISERIES ET BLOCS-BAIES ALUMINIUM À RUPTURE DE PONT THERMIQUE » associée à CERTIFIÉ CSTB CERTIFIED, le 22 juin 2011 ;
- NF 297 « FENÊTRES BOIS » et NF 368 « PORTES EXTÉRIEURES », le 1^{er} juillet 2011 ;
- CSTBat 06 « MENUISERIES EXTÉRIEURES NON TRADITIONNELLES », le 22 juin 2011 ;
- CERFF-CEBTP.

SOMMAIRE

PARTIE 1 PRÉSENTATION ET CHAMP D'APPLICATION	3
1.1 Vos attentes	3
1.2 La Marque ACOTHERM en général.....	3
1.21 Organisation générale	4
1.22 Composition des Comités de Marque	4
1.23 Comité de coordination	4
1.24 Approbation – Modification du Règlement.....	4
1.3 Responsabilité.....	4
1.4 Sanctions et recours	4
1.5 Fraude et usage abusif de la marque ACOTHERM	4
PARTIE 2 LES RÉFÉRENTIELS.....	5
2.1 Les normes et textes de référence	5
2.2 Exigences relatives aux composants des produits	6
2.21 Vitrages isolants	6
2.22 Entrées d'air.....	6
2.23 Panneau de soubassement.....	7
2.3 Caractéristiques évaluées	7
2.4 Caractéristiques certifiées.....	7
2.41 Classement acoustique.....	7
2.42 Classement thermique	8
2.43 Facteur solaire	8
2.44 Transmission lumineuse	8
2.5 Modalités d'essais et de calculs	8
2.51 Performance acoustique	8
2.52 Performance thermique	12
2.53 Facteur solaire et transmission lumineuse	14
2.6 Le marquage.....	15
PARTIE 3 OBTENIR LA CERTIFICATION	17
PARTIE 4 CONTRÔLES ET VÉRIFICATIONS	18
PARTIE 5 REDEVANCES	19
PARTIE 6 ANNEXES TECHNIQUES	20
PARTIE 7 INDEX.....	27

PARTIE 1

PRÉSENTATION ET CHAMP D'APPLICATION

1.1 VOS ATTENTES

Le présent Règlement de la Marque ACOTHERM vise à ce jour toutes les menuiseries extérieures de conception traditionnelle ou non, déjà titulaire d'une des certifications suivantes :

- NF 220 « MENUISERIES ET BLOCS-BAIES PVC » associée à CERTIFIÉ CSTB CERTIFIED ;
- NF 270-2 « MENUISERIES ET BLOCS-BAIES ALUMINIUM À RUPTURE DE PONT THERMIQUE » associée à CERTIFIÉ CSTB CERTIFIED ;
- NF 297 « FENÊTRES BOIS » ;
- NF 368 « PORTES EXTÉRIEURES » ;
- CSTBat 06 « MENUISERIES EXTÉRIEURES NON TRADITIONNELLES » ;
- CERFF-CEBTP.

Domaine d'emploi :

Menuiseries extérieures mises en œuvre verticalement ou en pente, en travaux neufs et en rénovation, avec ou sans enlèvement de l'ancien dormant.

Produits ⁽¹⁾ :

Les produits entrant dans le champ d'application de la Marque sont :


- Les fenêtres et portes-fenêtres ;
- Les fenêtres de toit ;
- Les blocs-baies : fenêtres et portes-fenêtres équipées en usine d'une fermeture telles que volets roulants, persiennes, ... avec ou sans précadre ;
- Les blocs-portes extérieurs : portes d'entrée, portes de services, destinés à assurer l'accès d'un logement depuis l'extérieur et ne pouvant être assimilés à une porte-fenêtre ;


Toute entité juridique :

- Fabricant des produits entrant dans le champ d'application défini ci-dessus et pouvant justifier d'un droit d'usage d'une des Marques citées ci-dessus ;
- Capable de respecter les exigences techniques décrites dans la Partie 2 page 5 du présent document ;



peut demander à bénéficier d'un droit d'usage de la Marque ACOTHERM. Une telle requête est désignée par « demande », l'entité qui la formule étant nommée « le demandeur ».

1.2 LA MARQUE ACOTHERM EN GÉNÉRAL

La marque collective de certification  a été déposée en copropriété aux noms de GINGER CEBTP, de l'Institut Technologique FCBA et du CSTB.

Les marques communautaires collectives , Ac, Th, FS et TL ont été déposées en copropriété aux noms de GINGER CEBTP, de l'Institut Technologique FCBA et du CSTB.

- La marque Ac certifie le classement acoustique,
- La marque Th certifie le classement thermique,
- La marque FS certifie le facteur solaire,
- La marque TL certifie la transmission lumineuse.

GINGER CEBTP, l'Institut Technologique FCBA et le CSTB collaborent à l'exploitation et au développement des marques , , Ac, Th, FS et TL.

⁽¹⁾ Dans la suite du texte, les mots produit ou menuiserie extérieure s'appliquent aussi bien aux fenêtres, portes-fenêtres, blocs-baies qu'aux blocs-portes extérieurs et fenêtres de toit.

GINGER CEBTP, l'Institut Technologique FCBA et le CSTB agissent comme Organismes Certificateurs, dans le respect des dispositions communes définies par le présent Règlement.

Les trois Organismes Certificateurs s'engagent, à étudier en commun les modifications et les adaptations du Règlement qui pourraient se révéler nécessaires, en particulier pour tenir compte des évolutions technologiques et des modifications réglementaires.

1.21 Organisation générale

La gestion de la certification est assurée par l'Organisme Certificateur ayant certifié la menuiserie en étroite liaison avec le Comité de Marque associé à sa marque, selon les règles définies dans le Référentiel correspondant.

1.22 Composition des Comités de Marque

Le comité de Marque est celui mis en place par l'Organisme Certificateur pour l'application de certification concernée.

Il est composé de représentants des producteurs, des utilisateurs ou consommateurs et d'Organismes techniques. Ses membres sont tenus au secret professionnel.

Chacun des trois Organismes Certificateurs est représenté dans les comités gérés par les deux autres organismes.

1.23 Comité de coordination

Une fois par an au moins, un Comité de coordination de la Marque ACOTHERM constitué des trois Organismes Certificateurs est tenu à l'initiative du CSTB de faire le point du fonctionnement de la marque.

1.24 Approbation – Modification du Règlement

Il a été arrêté après consultation des Comités de Marque ACOTHERM visés au § 1.22. Toute modification apportée au règlement particulier de la marque d'un Organisme Certificateur susceptible d'avoir une incidence sur le présent règlement fera l'objet d'une autre consultation.

1.3 RESPONSABILITÉ

L'attribution du certificat, le marquage et l'étiquetage des produits certifiés conformément au présent règlement ne sauraient en aucun cas substituer la garantie de l'Organisme Certificateur et du Comité de Marque à celle qui, conformément aux lois et règlements en vigueur, incombe au fabricant du produit certifié.

1.4 SANCTIONS ET RECOURS

La procédure suivie en matière de sanctions et recours est celle prévue dans le Référentiel de la marque de l'Organisme Certificateur concerné.

1.5 FRAUDE ET USAGE ABUSIF DE LA MARQUE ACOTHERM

Les dispositions sont celles prévues par l'Organisme Certificateur concerné, dans le Référentiel de sa marque.

Les copropriétaires de la marque ACOTHERM se réservent le droit d'intenter, à quiconque use abusivement de la marque, toute action judiciaire qu'ils jugeront opportune et à laquelle peuvent se joindre tous les titulaires qui s'estimeraient lésés.

PARTIE 2

LES RÉFÉRENTIELS

2.1 LES NORMES ET TEXTES DE RÉFÉRENCE

Les produits faisant l'objet du présent règlement doivent répondre aux exigences définies dans les normes et textes applicables décrits ci-dessous.

Normes d'essais et de classification

NF P20-501 (Mai 2008), *Méthodes d'essais des fenêtres* ;

NF P20-302 (Mai 2008), *Caractéristiques des fenêtres* ;

NF EN 947 (Avril 1999), *Portes battantes ou pivotantes – Détermination de la résistance à la charge verticale* ;

NF EN 948 (Septembre 2003), *Portes battantes ou pivotantes – Détermination de la résistance à la torsion statique*.

NF EN 1026 (Septembre 2000), *Fenêtres et portes - Perméabilité à l'air - Méthode d'essai* ;

NF EN 1191 (Septembre 2000), *Fenêtres et portes – Résistance à l'ouverture et fermeture répétée - Méthode d'essai* ;

NF EN 1192 (Juin 2000), *Portes – Classification des exigences de résistance mécanique* ;

NF EN 12046-1 (Juin 2004), *Force de manœuvre - Méthode d'essai – Partie 1 : Fenêtres* ;

NF EN 12046-2 (Juin 2004), *Force de manœuvre - Méthode d'essai – Partie 2 : Portes* ;

NF EN 12207 (Mai 2000), *Fenêtres et portes - Perméabilité à l'air - Classification* ;

NF EN 12400 (Février 2003), *Fenêtres et portes– Durabilité mécanique - Prescriptions et classification* ;

NF EN 13115 (Décembre 2001), *Fenêtres – Classification des propriétés mécaniques – Contreventement, torsion et efforts de manœuvre* ;

NF EN 13125 (Mars 2002), *Fermetures pour baies équipées de fenêtres, stores intérieurs et extérieurs - Résistance thermique additionnelle - Attribution d'une classe de perméabilité à l'air à un produit* ;

NF EN 14608 (Décembre 2004), *Fenêtres – Détermination de la résistance à une charge verticale (contreventement)* ;

NF EN 14609 (Mars 2005), *Fenêtres – Détermination de la résistance à la torsion statique*

Normes concernant le mesurage de l'isolement acoustique des immeubles et des éléments de construction

NF EN ISO 140-1 (Décembre 1997), *Acoustique - Mesurage de l'isolement acoustique des immeubles et des éléments de construction - Partie 1 : spécifications relatives aux laboratoires sans transmissions latérales* ;

NF EN ISO 140-3 (Août 1995), *Acoustique - Mesurage de l'isolement acoustique des immeubles et des éléments de construction - Partie 3 : mesurage en laboratoire de l'affaiblissement des bruits aériens par les éléments de construction* ;

NF EN ISO 717-1 (Août 1997), *Acoustique - Évaluation de l'isolement acoustique des immeubles et des éléments de construction - Partie 1 : isolement aux bruits aériens*.

NF EN ISO 20140-2 (Novembre 1993), *Acoustique - Mesurage de l'isolation acoustique des immeubles et des éléments de construction - Partie 2 : détermination, vérification et application des données de fidélité* ;

NF EN 20140-10 (Avril 1993), *Acoustique - Mesurage de l'isolation acoustique des immeubles et des éléments de construction - Partie 10 : mesurage en laboratoire de l'isolation au bruit aérien de petits éléments de construction* ;

Normes concernant le calcul des caractéristiques thermiques, lumineuses et solaires des fenêtres, portes et fermetures

NF EN 410 (Novembre 1999), *Verre dans la construction – Détermination des caractéristiques lumineuses et solaires des vitrages* ;

ISO 10077-1 (Septembre 2006), *Performance thermique des fenêtres, portes et fermetures - Calcul du coefficient de transmission thermique - Partie 1 : généralités* ;

NF EN ISO 10077-2 (Juin 2004), *Performance thermique des fenêtres, portes et fermetures - Calcul du coefficient de transmission thermique - Partie 2 : méthode numérique pour les profilés de menuiserie* ;

NF EN 13363-2 (Novembre 2002), *Dispositifs de protection solaire combinés à des vitrages - Calcul du facteur de transmission solaire et lumineuse - Partie 2 : méthode de calcul détaillée.*

Autres textes de référence

RT2005 - Règles d'application Th-Bât (Version 2006) ;

Cahiers du CSTB 3376 (Novembre 2001), *Dispositions d'usinage des entailles destinées à recevoir les entrées d'air des profilés de fenêtres.*

2.2 EXIGENCES RELATIVES AUX COMPOSANTS DES PRODUITS

2.2.1 Vitrages isolants

Les vitrages isolants utilisés doivent bénéficier d'un certificat de qualification délivré par un Organisme agréé. Les performances thermiques, acoustiques et thermo-optiques devront être suivies et marquées sur les vitrages. L(es) espaceur(s) constituant le vitrage isolant doi(ven)t être identifiable(s) et marqué(s).

Dans le cas où le référentiel de certification du produit ne permet pas de certifier le vitrage (dimensions par exemple), ce dernier devra être issu d'une unité de fabrication bénéficiant d'un droit d'usage dans le cadre de cette certification du vitrage isolant.

Dans le cas d'un vitrage isolant comportant du gaz, ce dernier devra également bénéficier d'une qualification mentionnée par une indication complémentaire « à gaz » dans le paragraphe qualification complémentaire du certificat des qualifications établi pour chaque centre.

Pour la détermination du coefficient U_g du vitrage isolant, dont au moins un verre comporte une couche faiblement émissive, la valeur retenue de l'émissivité de cette couche sera la suivante :

- Si la couche bénéficie d'un Euro Agrément avec suivi de la valeur certifiée (liste disponible sur le site internet CEKAL, www.cekal.com), c'est cette valeur qui sera prise en compte, avec un minimum de 0,02 ⁽²⁾,
- Si la couche ne bénéficie pas d'un Euro Agrément, mais a fait l'objet d'un rapport d'essai réalisé par un laboratoire indépendant du fabricant, la valeur d'émissivité mesurée est majorée de 0,02 (règles Th-U),
- Si on ne dispose pas d'éléments selon les deux alinéas précédents, le calcul sera réalisé en ne prenant pas en compte l'émissivité de la couche.

Les vitrages équipant les menuiseries doivent nécessairement être posés en usine. Les différents Référentiels de certification cités au chapitre 1.1 page 3 décrivent les éventuelles règles d'exception.

2.2.2 Entrées d'air

Les dispositifs d'entrée d'air doivent être titulaires d'une des certifications suivantes :

- NF 173 « Entrées d'air autoréglables » ;
- CSTBat 35 « Ventilation hygroréglable ».

Si les entrées d'air ne sont pas livrées avec la menuiserie, une information (adhésif par exemple) présentant la performance minimale requise devra être apposée sur la fente prévue à cet équipement (ex : entrée d'air certifiée NF avec $D_{n,e,w} \geq 36$ dB).

Les entailles des profilés ouvrant et/ou dormant ou du coffre, devront être réalisées dans l'atelier de production. En l'absence d'essai aérodynamique sur l'entaille, celle-ci devra être conforme au Cahier du CSTB 3376 (sauf pour les coffres).

⁽²⁾ La production d'un verre à couche à émissivité très basse est une performance de haute technologique.

Jusqu'en 2010, les campagnes de mesures de l'émissivité réalisées par le CSTB (dans son laboratoire accrédité COFRAC de mesure des propriétés optiques des matériaux) sur des verres à couches revendiquant une valeur d'émissivité à 0,01, montrent que tous les résultats sont strictement supérieurs à 0,01, avec une précision de mesure de $\pm 0,01$.

La valeur de 0,01 n'est donc affichable que si on prend en compte des tolérances aussi grandes que la valeur mesurée, ce qui n'est pas envisageable dans le cadre d'une certification. Cela reviendrait à certifier une performance qui n'est jamais atteinte, sans que ce risque soit parfaitement identifié par le consommateur.

En conclusion, la certification ACOTHERM ne peut pas prendre des valeurs d'émissivité certifiées inférieures à 0,02.



2.23 Panneau de soubassement

Les exigences sur les panneaux de soubassement sont décrites dans le Référentiel de certification du produit certifié dans lequel il est incorporé.

Pour les essais et les calculs, il est retenu une hauteur de panneau de 200 ± 50 mm (clair de panneau sans profilé d'étanchéité).

2.3 CARACTÉRISTIQUES ÉVALUÉES

Cet article précise les exigences complémentaires à satisfaire pour qu'une menuiserie extérieure puisse bénéficier, en complément d'une marque de certification citée au chapitre 1.1 page 3, de la Marque ACOTHERM.

Les caractéristiques évaluées lors de l'instruction de la demande sont :

- Effort de manœuvre ;
- Perméabilité à l'air ;
- Résistance à la charge verticale ;
- Résistance à la torsion statique ;
- Endurance à l'ouverture / fermeture ;
- Affaiblissement acoustique pondéré ;
- Déperdition thermique surfacique.

Éventuellement :

- Facteur solaire et Transmission lumineuse.

2.4 CARACTÉRISTIQUES CERTIFIÉES

Le niveau des caractéristiques d'affaiblissement acoustique pondéré et de déperdition thermique surfacique est indiqué par un indice qui situe les performances du produit (complété par la valeur de U_w et $R_{A,tr}$).

Le niveau des caractéristiques de facteur solaire et de transmission lumineuse est indiqué par la valeur calculée.

Ces performances mesurées et calculées peuvent différer des performances en œuvre, ces dernières dépendant de la nature du gros œuvre et du mode de mise en œuvre dans lequel les produits sont insérés et des sous ensembles qui peuvent leur être associés (coffres de volets roulants, par exemple).

Dans le cas où l'unité de production fabrique des fenêtres et des portes-fenêtres (ou des blocs-baies fenêtres et portes-fenêtres) de la même gamme, le certificat doit obligatoirement viser ces deux éléments.

Toutefois, les classements peuvent être différents entre fenêtre et porte-fenêtre (ou entre bloc-baie fenêtre et bloc-baie porte-fenêtre).

2.41 Classement acoustique

Les produits sont caractérisés par leur classement **Ac** selon la valeur de leur affaiblissement acoustique pondéré $R_{A,tr} = R_w + C_{tr}$, exprimé en dB.

Quelque soit le produit testé, le classement acoustique est déterminé, pour chaque composition de vitrage ou de remplissage, en fonction de la valeur de l'indice d'affaiblissement acoustique $R_{A,tr}$ en dB mesuré ou calculé.

Les classes **Ac** sont définies dans le Tableau 1 ci-dessous.

Tableau 1 - Classes Ac

Classes Ac	MENUISERIE			BLOC-BAIE			
	sans entrée d'air	avec entrée d'air		sans entrée d'air		avec entrée d'air	
	$R_w + C_{tr}$ (dB) mesuré	$R_w + C_{tr}$ (dB) mesuré	$R_w + C_{tr}$ (dB) calculé	$R_w + C_{tr}$ (dB) mesuré	$R_w + C_{tr}$ (dB) calculé	$R_w + C_{tr}$ (dB) mesuré	$R_w + C_{tr}$ (dB) calculé
Ac1	28	26		28		26	
Ac2	33	31		33		31	
Ac3	36	34	35	36	37	34	35
Ac4	40	38	39	40	41	38	39



Note : Il n'est pas possible de recomposer la performance d'un coffre + entrée d'air par calcul.

Dans le cas d'un bloc-baie, si la perméabilité à l'air de la fermeture (selon NF EN 13125) est de :

- Classe 4 : l'entrée d'air peut être installée sur la menuiserie ou sur le coffre de volet roulant ;
- Classe 5 : la mise en place d'une entrée d'air n'est autorisée qu'après justification par essais.

2.42 Classement thermique

Les produits sont caractérisés par leur classement **Th** selon la valeur de leur coefficient de transmission thermique surfacique **U**, exprimé en $W/(m^2.K)$.

- Pour les fenêtres, portes-fenêtres et fenêtres de toit, $U=U_w$;
- Pour les blocs-portes, $U=U_D$;
- Pour les blocs-baies, $U=U_{bb,jn}$.

Les classes **Th** sont définies dans le Tableau 2 page 8.

Tableau 2 - Classes Th

Classes Th	U (w/m ² .K)	Classes Th	U (w/m ² .K)
Th6	$2,6 \geq U > 2,2$	Th12	$1,3 \geq U > 1,2$
Th7	$2,2 \geq U > 2,0$	Th13	$1,2 \geq U > 1,1$
Th8	$2,0 \geq U > 1,8$	Th14	$1,1 \geq U > 1,0$
Th9	$1,8 \geq U > 1,6$	Th15	$1,0 \geq U > 0,9$
Th10	$1,6 \geq U > 1,4$	Th16	$0,9 \geq U > 0,8$
Th11	$1,4 \geq U > 1,3$	Th17	$0,8 \geq U$

2.43 Facteur solaire

Les produits sont caractérisés par leur valeur calculée **FS** du facteur solaire S_w :

- **FSe** est calculé à partir du facteur solaire d'été (**Sw été**) ;
- **FSh** est calculé à partir du facteur solaire d'hiver (**Sw hiver**).

2.44 Transmission lumineuse

Les produits sont caractérisés par leur valeur calculée **TL** de la transmission lumineuse T_{lw} .

2.5 MODALITÉS D'ESSAIS ET DE CALCULS

Les essais et calculs effectués permettent de caractériser le produit au moment de l'instruction. Ils servent également de support à l'établissement des niveaux attachés à la certification.

2.51 Performance acoustique

2.511 Méthodologie

Les essais sont effectués sur les produits définis au chapitre 1.1 page 3 (ou sur le coffre de volet roulant seul, le vitrage ou le panneau de soubassement seul) par l'un des trois laboratoires suivants :

- GINGER CEBTP ;
- CSTB ;
- Institut Technologique FCBA,

selon les normes citées au chapitre 2.1 page 5 et les conditions de mise en œuvre décrites dans l'ANNEXE A page 21 et l'ANNEXE B page 22.

Après accord du comité de coordination ACOTHERM, les essais pourront être réalisés par un autre Organisme répondant aux exigences de la norme NF EN ISO/CEI 17025 (septembre 2005) et ayant un contrat de sous-traitance avec l'un des laboratoires précités.

Les essais font l'objet d'un rapport d'essais joint au dossier. Ce rapport d'essais doit comporter une description détaillée de l'échantillon, et notamment la composition du vitrage (ainsi que le système de scellement et l'espaceur), la référence des profilés, la description des profilés d'étanchéité (nature et référence), les coupes des différents profilés et une vue d'ensemble en élévation.

2.512 Configurations des produits pour les essais acoustiques

Produit	Dimensions (H x L en m, hors recouvrement)	Équipement(s) optionnel(s)
Fenêtre 2 vantaux À FRAPPE	1,48 x 1,45	entrée d'air
Porte-fenêtre 2 vantaux À FRAPPE	2,18 x 1,45	entrée d'air / soubassement
Bloc-baie fenêtre 2 vantaux À FRAPPE	1,48 (+ coffre) x 1,45	entrée d'air
Bloc-baie porte-fenêtre 2 vantaux À FRAPPE	2,18 (+ coffre) x 1,45	entrée d'air / soubassement
Fenêtre 2 vantaux COULISSANT	1,48 x 1,85	entrée d'air
Porte-fenêtre 2 vantaux COULISSANT	2,18 x 1,85	entrée d'air / soubassement
Bloc-baie fenêtre 2 vantaux COULISSANT	1,48 (+ coffre) x 1,85	entrée d'air
Bloc-baie porte-fenêtre 2 vantaux COULISSANT	2,18 (+ coffre) x 1,85	entrée d'air / soubassement
Bloc-porte extérieur 1 vantail	2,18 x 0,96	--
Bloc-porte extérieur 2 vantaux	2,18 x 1,45	--
Fenêtre de toit	1,40 x 1,14	entrée d'air
Coffre de volet roulant pour fenêtre	hauteur du caisson ≥ 200 mm (ou celui utilisé par le demandeur) largeur = 1,45m avec tablier pour hauteur 1,48 m	entrée d'air
Coffre de volet roulant pour porte-fenêtre	hauteur du caisson ≥ 200 mm (ou celui utilisé par le demandeur) largeur = 1,45m avec tablier pour hauteur 2,18 m	entrée d'air
Panneau de soubassement	1,23 x 1,48	
Vitrage	1,23 x 1,48	

Les différents produits seront testés avec des dormants pour une pose en travaux neufs, sans recouvrement et sans pièce d'appui.

L'épaisseur des verres devra être strictement inférieure au nominal de chacun des composants verriers, et avoir une épaisseur maximale égale au minimum + 0,1 mm (une glace d'épaisseur nominale 4 mm ne devra pas dépasser 3,9 mm d'épaisseur réelle). Le fabricant s'engage sur l'épaisseur des verres du vitrage fourni, le laboratoire fera un contrôle aléatoire des épaisseurs de verre.

Les profilés de traverses d'ouvrants, lorsqu'ils sont présents, pour les portes-fenêtres seront choisis les plus larges de la gamme.

Pour les performances Ac1 et Ac2, dans le cas de menuiseries PVC ou aluminium RPT :

- le dormant utilisé sera le profilé ayant la largeur la plus proche de 60 mm ;
- les ouvrant/battement seront les profilés donnant la masse centrale la plus faible pour une porte-fenêtre 2,18 m x 1,45 m de classe V*A2 (voir l'Avis Technique ou l'Homologation de Gamme de référence).

Pour les performances Ac3 et Ac4, on pourra utiliser une règle spécifique pour déterminer les profilés.

Dans le cas de mise en place d'entrée d'air, la fente réalisée doit être celle prévue pour cette grille et le rapport d'essai devra mentionner la géométrie de celle-ci ainsi que la performance et le numéro de certificat de l'entrée d'air utilisée.

Pour les portes-fenêtres avec soubassement, la hauteur du panneau est 200 ± 50 mm (clair de panneau sans profilé d'étanchéité). Pour les performances Ac3 ou Ac4, la traverse intermédiaire pourra être positionnée selon des dispositions particulières qui pourront être prises en compte et indiquées dans le certificat.

2.513 Expression des résultats

Pour les menuiseries

Le résultat de l'indice d'évaluation s'exprime sous la forme $R_w (C ; C_{tr})$ en dB. L'indice global $R_{A,tr}$ s'obtient selon la formule $R_{A,tr} = R_w + C_{tr}$.

La valeur mesurée sur la fenêtre est à valoir sur les produits dont la hauteur maximum est 1,88 m de hauteur hors tout sans coffre de volet roulant. Au-delà, il y a lieu de prendre en compte la valeur mesurée sur la porte-fenêtre.

La performance Ac1 ne pourra être certifiée que pour une menuiserie équipée d'un vitrage isolant de même constitution (produits verriers, espaceur et système de scellement) que celui testé initialement en laboratoire.

Pour les coffres de volet roulant

La mesure de l'isolement acoustique normalisé s'exprime sous forme $D_{ne,w}(C ; C_{tr})$ en dB.

La performance certifiée est $D_{ne,w} + C_{tr}$ (en dB), pour une largeur de coffre de 1,45 m (position tablier enroulé).

La règle de passage d'une largeur de 1,45 m (frappe) à 1,85 m (coulissant) est donnée en ANNEXE C page 23.

Panneau de soubassement

Les essais doivent être réalisés selon les exigences du chapitre 2.511 page 8. Les rapports d'essais doivent dater de moins de 5 ans.

Recomposition par calcul

Lorsque la performance est calculée, le calcul s'effectue selon les modalités suivantes :

- Recomposition sur la base des valeurs de performance acoustique mentionnées dans un rapport d'essais acoustique (selon les exigences du chapitre 2.511 page 8) portant sur des composants certifiés tant pour la fenêtre que pour l'entrée d'air ou le coffre de volet roulant.
A noter que pour le coffre muni d'une entrée d'air il devra être fourni le rapport d'essais concernant les performances acoustiques et aérauliques. ;
- Recomposition à partir des valeurs R_i ou $D_{n,e,i}$ par 1/3 d'octave selon le calcul présenté en ANNEXE C page 23.
- L'indice global sera calculé selon la norme NF EN ISO 717-1. La recomposition se fera sur la position enroulée conformément à la norme NF EN ISO 10052. Le calcul est effectué sur la surface totale du bloc baie.
- L'assemblage des différents composants doit être précisé par une notice.

2.514 Règles d'extension

Règle d'extension sur les essences de bois

En l'absence d'essai acoustique spécifique, les classements Ac1 et Ac2 peuvent être maintenus pour l'ajout et/ou la modification de(s) essence(s) de bois constituant la menuiserie.

Lors du renouvellement des essais acoustiques, à défaut d'essais pour chaque variante d'essence constitutive, les essais sont réalisés sur l'essence la moins dense.

Règles d'extension sur le vitrage

Une menuiserie équipée d'un vitrage présentant un système de scellement (espaceur, mastic de scellement ou d'étanchéité) différent de celui testé initialement en laboratoire pourra être certifiée Ac1 sur justification d'une performance d'affaiblissement acoustique d'un vitrage 4/16/4 équipé de ce nouveau système de scellement d'au moins $R_{A,tr} \geq 26$ dB (les essais devant être réalisés conformément au chapitre 2.511 page 8 de ce Règlement, le rapport d'essais datant de moins de 5 ans).

En l'absence de feuilleté, la performance est certifiée pour une composition (par exemple : 10/10/4).

Lorsqu'un feuilleté est présent, le certificat doit mentionner ACOU si le feuilleté est spécialement conçu pour l'acoustique.

La performance acoustique obtenue pour un élément (fenêtre, porte-fenêtre, bloc-baie) avec un vitrage, peut être maintenue pour un autre vitrage si celui-ci est intrinsèquement au moins aussi performant que celui testé, sur la base d'un rapport d'essais datant de moins de 5 ans délivré conformément au chapitre 2.511 page 8 de ce Règlement, ou bien sur la base des règles suivantes, à configuration identique (vitrage double ou triple) :

- tous paramètres égaux par ailleurs (mastic de scellement, gaz, épaisseur de la lame d'air...), on considère que l'augmentation de l'épaisseur de l'une des faces entraînant l'accentuation de l'asymétrie du vitrage ne peut dégrader la performance acoustique de celui-ci ;
- tous paramètres égaux par ailleurs (mastic de scellement, gaz) on considère que l'augmentation de l'épaisseur de la lame d'air du vitrage (en restant ≤ 20 mm) ne peut dégrader la performance acoustique de celui-ci ;
- La nature du gaz dans la cavité d'un double ou triple vitrage n'influence pas significativement la performance du vitrage sauf dans le cas de gaz lourd ou de vide d'air (l'équivalence est notamment valable entre l'air et l'argon) ;
- tous paramètres égaux par ailleurs (mastic de scellement, gaz, épaisseur de la lame d'air...), on considère que la performance obtenue avec un verre monolithe est valable pour un verre feuilleté, acoustique ou non (ex : essai réalisé avec une composition 8/16/4 valable pour une composition 44.1/16/4).

Règle d'extension sur les entrées d'air

La performance acoustique obtenue pour un produit (fenêtre, porte-fenêtre ou bloc-baie) avec une entrée d'air certifiée peut être maintenue pour une autre entrée d'air certifiée si la performance de cette dernière est égale ou supérieure à la première. Pour cela se référer aux listes des entrées d'air certifiées et de leurs performances acoustiques (site internet du CSTB).

Une menuiserie avec une entrée d'air peut être certifiée Ac1 sans calcul sous réserve que :

- La menuiserie nue soit certifiée Ac1 ;
- La grille d'entrée d'air soit certifiée NF 173 (grille autoréglable) ou CSTBat 35 (grille hygroréglable) ;
- Que la mortaise soit réalisée conformément aux documents en vigueur.

Règle d'extension sur les systèmes d'ouverture et fermeture

Pour l'évaluation des menuiseries ou bloc-baie à frappe, les essais sont réalisés sur des doubles vantaux ouvrant à la française. Dans le cas où des profilés identiques peuvent être utilisés avec des modes d'ouvertures différents, la performance peut être étendue d'une ouverture à frappe à la française vers d'autres modes d'ouvertures à frappe, oscillo-battant, parties fixes dans la mesure où la barrière assurant l'étanchéité est conservée à l'identique.

Règles d'extension sur les portes-fenêtres

Un essai de porte-fenêtre vitrée toute hauteur valide la porte-fenêtre avec traverse intermédiaire.

Si la porte-fenêtre est testée sans soubassement, la performance obtenue peut être maintenue en présence d'un panneau de soubassement si la performance de celui-ci est au moins égale à celle du vitrage objet de l'essai NF EN ISO 140-3.

Si la porte-fenêtre a été testée avec un soubassement, la performance acoustique obtenue peut être maintenue pour un autre soubassement si la performance de ce dernier est égale ou supérieure au premier.

Quand le soubassement est un vitrage, il faut se référer aux « règles d'extension sur les vitrages » données ci-dessus.

Règles d'extension sur les renforts pour les profilés PVC ou les sections des profilés

La performance acoustique obtenue pour un produit testé pourra être étendue à un élément identique présentant des renforts supplémentaires ou une section plus importante.

Règles d'extension sur les menuiseries comportant des parties fixes

La performance de la menuiserie sera maintenue à condition que les éléments de remplissage soient de performance égale ou supérieure à celle du vitrage testé. La règle est alors similaire à celle des panneaux de soubassement.

Règle d'extension sur les coffres de volet roulant

La performance d'un coffre en tableau valide, par le calcul, le coffre derrière linteau.

2.515 Validité des performances

Les rapports d'essais ne pourront être pris en compte que s'ils ont moins de cinq ans pour l'instruction et lors de la reconduction du certificat.

Une modification des caractéristiques des menuiseries testées peut entraîner une modification des performances acoustiques, appréciation laissée à l'Organisme Certificateur.

Pour les blocs-baies, un essai acoustique type sera effectué tous les cinq ans sur un coffre avec les combinaisons adéquates.

2.52 Performance thermique

2.521 Méthodologie

Les calculs du coefficient de transmission surfacique (U) nécessaires pour la détermination des classes Th sont effectués selon les règles Th Bât – règles Th-U fascicule 3/5, seule méthode admise par le Comité de coordination.

Pour les menuiseries et les coffres de volet roulant, les valeurs retenues sont :

- Celles calculées par l'Organisme Certificateur, conformément aux « Règles Th-Bât » (2006) ;
- Celles données par l'Avis Technique ou le Document Technique d'Application de référence le cas échéant ;

Concernant les conductivités thermiques utiles (λ en W/(m.K)) des essences de bois, des valeurs complémentaires sont données en ANNEXE D, page 24.

2.522 Configurations des produits pour les calculs thermique

Produit	Dimensions (H x L en m, hors recouvrement)	Équipement(s) optionnel(s)
Fenêtre 2 vantaux À FRAPPE	1,48 x 1,53	--
Porte-fenêtre 2 vantaux À FRAPPE	2,18 x 1,53	soubassement
Bloc-baie fenêtre 2 vantaux À FRAPPE	1,48 (+coffre) x 1,53	--
Bloc-baie porte-fenêtre 2 vantaux À FRAPPE	2,18 (+coffre) x 1,53	soubassement
Fenêtre 2 vantaux COULISSANT	1,48 x 1,53	--
Porte-fenêtre 2 vantaux COULISSANT	2,18 x 2,35	soubassement
Bloc-baie fenêtre 2 vantaux COULISSANT	1,48 (+coffre) x 1,53	--
Bloc-baie porte-fenêtre 2 vantaux COULISSANT	2,18 (+coffre) x 2,35	soubassement
Bloc-porte extérieur 1 vantail	2,18 x 1,06	--
Bloc-porte extérieur 2 vantaux	2,18 x 1,53	--
Fenêtre de toit	1,40 x 1,14	--
Coffre de volet roulant pour fenêtre	hauteur du caisson \geq 200 mm (ou celui utilisé par le demandeur) largeur = 1,53 m avec tablier pour hauteur 1,48 m	--
Coffre de volet roulant pour porte-fenêtre	hauteur du caisson \geq 200 mm (ou celui utilisé par le demandeur) largeur = 1,53 m avec tablier pour hauteur 2,18 m	--

Dans le cas de menuiseries à frappe PVC ou aluminium RPT, le dormant utilisé sera le profilé ayant la largeur la plus proche de 45 mm, sans pièce d'appui. Les calculs seront réalisés en considérant des dimensions hors-tout prises dos de dormant (hors recouvrement).

Les ouvrant/battement seront les profilés donnant la masse centrale la plus faible pour une porte-fenêtre 2,18 m x 1,53 m de classe V*A2.

Pour le calcul d'une gamme, les fenêtres et portes-fenêtres (blocs-baies fenêtres et blocs-baies portes-fenêtres le cas échéant) pourront avoir des configurations différentes.

2.523 Expression des résultats

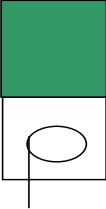
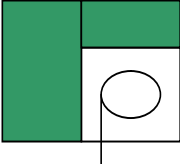
Pour les menuiseries

Les valeurs calculées sur les fenêtres sont à valoir sur les produits dont la hauteur maximum est 1,88 m de hauteur hors tout sans coffre de volet roulant. Au-delà, il y a lieu de prendre en compte la valeur calculée sur la porte-fenêtre.

Pour des portes-fenêtres avec soubassement, il faut que le U_p du panneau (donné par exemple dans l'Avis Technique, selon sa composition) soit au moins équivalent au U_g du vitrage pour que l'on puisse utiliser les performances de la menuiserie vitrée toute hauteur.

Pour les blocs-baies

Le calcul du coefficient $U_{bb,jn}$ des blocs-baies est obtenu à partir du coefficient U_{jn} .

Bloc-baie avec coffre de volet roulant dans la surface de la baie	Bloc-baie avec coffre de volet roulant derrière linteau
 $U_{bb,jn} = \frac{U_{jn} A_w + J_c A_c}{A_w + A_c}$ <p>avec $U_{jn} = \frac{U_w + J_{wf}}{2}$</p> <p>et $U_{wf} = \frac{1}{\frac{1}{U_w} + \Delta R}$</p>	 $U_{bb,jn} = \frac{U_w + J_{wf}}{2}$ <p>avec $U_{wf} = \frac{1}{\frac{1}{U_w} + \Delta R}$</p>
<p>avec :</p> <ul style="list-style-type: none"> ΔR résistance thermique additionnelle apportée par l'ensemble lame d'air + fermeture $A_w + A_c$ surface hors-tout de la baie A_w surface de la menuiserie A_c surface du coffre projetée sur plan vertical U_{wf} (ou U_{ws}) coefficient U paroi avec la fermeture U_w coefficient U de la menuiserie nue U_c coefficient U du coffre U_{jn} coefficient U jour nuit de la menuiserie $U_{bb,jn}$ coefficient U jour nuit du bloc-baie 	

2.524 Règles d'extensions

Le calcul effectué sur un vitrage avec de l'air est également valable pour un remplissage argon.

Le calcul effectué sans isolation thermique renforcée dans un coffre est également valable pour un coffre isolé.

2.525 Validité des performances

L'Organisme Certificateur s'assure, dans le cas de modifications apportées au produit ou lors de la reconduction, que les conditions de la performance d'isolation thermique certifiée sont conservées.

2.53 Facteur solaire et transmission lumineuse

2.531 Méthodologie

Les calculs des valeurs de facteur solaire sont effectués conformément à la norme NF EN 410 pour S_g et aux « Règles Th-Bât », version 2006 pour S_f et S_w .

Pour la menuiserie : $S_w = S_g \times \sigma + S_f \times (1 - \sigma)$

avec σ = le rapport de surface de vitrage à la surface de baie comptée en tableau.

Les calculs des valeurs de transmission lumineuse sont effectués conformément aux normes NF EN 410 et NF EN 13363-2 pour T_{lg} (T_{lg} : transmission solaire du vitrage + protection rapportée éventuelle).

Pour la menuiserie : $T_w = T_{lg} \times \sigma$

avec σ = le rapport de surface de vitrage à la surface de baie comptée en tableau.

2.532 Configurations des produits pour les calculs de facteur solaire et transmission lumineuse

Produit	Dimensions (H x L en m, hors recouvrement)	Équipement(s) optionnel(s)
Fenêtre 2 vantaux À FRAPPE	1,48 x 1,53	--
Porte-fenêtre 2 vantaux À FRAPPE	2,18 x 1,53	soubassement
Fenêtre 2 vantaux COULISSANT	1,48 x 1,53	--
Porte-fenêtre 2 vantaux COULISSANT	2,18 x 2,35	soubassement
Bloc-porte extérieur 1 vantail	2,18 x 1,06	--
Bloc-porte extérieur 2 vantaux	2,18 x 1,53	--
Fenêtre de toit	1,40 x 1,14	--

Dans le cas de menuiseries PVC ou aluminium RPT, le dormant utilisé sera le profilé ayant la largeur la plus proche de 45 mm.

Les ouvrant/battement seront les profilés donnant la masse centrale la plus faible pour une porte-fenêtre 2,18 m x 1,53 m de classe V*A2.

Pour le calcul d'une gamme, les fenêtres et portes-fenêtres (blocs-baies fenêtres et blocs-baies portes-fenêtres le cas échéant) pourront avoir des configurations différentes.

2.533 Expression des résultats

Il est retenu que les classements de facteur solaire et de la transmission lumineuse obtenus sur une fenêtre seront valables pour les menuiseries jusqu'à une hauteur hors tout maximum de 1880 mm sans coffre de volet roulant. Au-delà, il y a lieu de prendre en compte la valeur calculée sur la porte-fenêtre

2.534 Validité des performances

L'Organisme Certificateur s'assure, dans le cas de modifications apportées au produit ou lors de la reconduction, que les conditions des performances de transmission lumineuse et de facteur solaire certifiées sont conservées.

2.6 LE MARQUAGE

Le marquage fait partie intégrante de la certification d'un produit.

Au-delà de l'identification d'un produit certifié et de sa traçabilité, le marquage d'un produit par le logo ACOTHERM assure une meilleure protection de la Marque et facilite les poursuites et les condamnations des contrefaçons. Ainsi, tout produit non marqué ne peut se prévaloir de la Marque ACOTHERM.

Tout produit fabriqué conformément aux spécifications techniques du certificat doit obligatoirement être marqué à l'usine de fabrication, même si il est destiné au marché étranger.


Le titulaire ne peut pas commercialiser sous la même marque commerciale un produit certifié et un produit non certifié.

Marquage des produits certifiés

Chaque produit certifié doit être marqué de façon permanente et indélébile.

Le marquage comporte obligatoirement le logo de la Marque ACOTHERM et le niveau des caractéristiques acoustique, thermique, (de facteur solaire et de transmission lumineuse le cas échéant) certifiées en référence à ce présent Règlement.

Les modalités de marquage spécifiques à chaque produit sont décrites dans chacun des référentiels de certification cités au chapitre 1.1 page 3.

**Reproduction du logo  sur la documentation et dans la publicité**

La référence à la Marque ACOTHERM et les indications ci-dessus peuvent être reproduites sur les documents commerciaux du fabricant à condition d'être portées en regard des mentions du produit certifié ACOTHERM et de celui-là seul.



PARTIE 3 OBTENIR LA CERTIFICATION

Préalablement, le fabricant doit être titulaire du droit d'usage (ou en cours de demande) d'une des marques de certification suivante :

- NF 220 « MENUISERIES ET BLOCS-BAIES PVC » associée à CERTIFIÉ CSTB CERTIFIED ;
- NF 270-2 « MENUISERIES ET BLOCS-BAIES ALUMINIUM À RUPTURE DE PONT THERMIQUE » associée à CERTIFIÉ CSTB CERTIFIED ;
- NF 297 « FENÊTRES BOIS » ;
- NF 368 « PORTES EXTÉRIEURES » ;
- NF 412 « PORTES EXTÉRIEURES PVC, ALUMINIUM, ACIER ET COMPOSITES » ;
- CSTBat 06 « MENUISERIES EXTÉRIEURES NON TRADITIONNELLES » ;
- CERFF-CEBTP.

La demande est à adresser à l'Organisme Certificateur concerné.

Elle implique, de la part du demandeur, le respect des engagements prévus dans le référentiel de certification de la marque de qualification dont il bénéficie déjà.

Instruction de la demande et attribution de la Marque ACOTHERM

La demande est instruite, rapportée et examinée suivant les dispositions définies par l'Organisme Certificateur concerné dans le Référentiel de sa marque.

Les critères techniques de la Marque ACOTHERM sont ceux définis dans la Partie 2 page 5 de ce présent Règlement.



PARTIE 4 CONTRÔLES ET VÉRIFICATIONS

Les conditions de contrôle et de vérification sont celles définies dans le Référentiel d'attribution de la marque de l'Organisme Certificateur concerné.

Le maintien du droit d'usage du certificat ACOTHERM est subordonné au maintien du droit d'usage de la marque de l'Organisme Certificateur et au maintien des niveaux de classement de perméabilité à l'air, de performance acoustique A_c , d'isolation thermique T_h et, le cas échéant, de facteur solaire FS et de transmission lumineuse TL.



PARTIE 5

REDEVANCES

Les frais afférents à l'instruction, à la gestion du certificat et au droit d'usage de la marque d'une part, ceux correspondant aux opérations de vérification d'autre part, sont à la charge du fabricant.

Ils font l'objet d'un barème forfaitaire fixé annuellement après consultation du Comité de Marque de l'Organisme Certificateur concerné.



PARTIE 6

ANNEXES TECHNIQUES

Cette annexe regroupe les éléments d'information.

ANNEXE A

ESSAIS ACOUSTIQUES – Mise en œuvre d'une menuiserie extérieure21

ANNEXE B

ESSAIS ACOUSTIQUES – Mise en œuvre d'un coffre de volet roulant.....22

ANNEXE C

CALCULS ACOUSTIQUES – Reconstitutions d'éléments.....23

ANNEXE D

CALCULS THERMIQUES – Conductivité thermique des essences de bois24

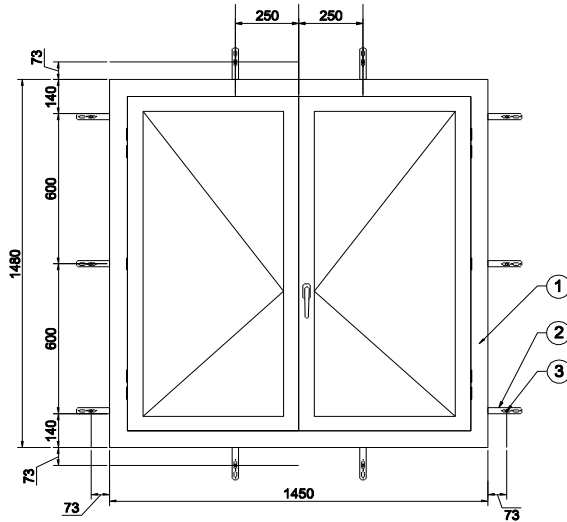
ANNEXE E

TABLEAU D'INTERDÉPENDANCE26

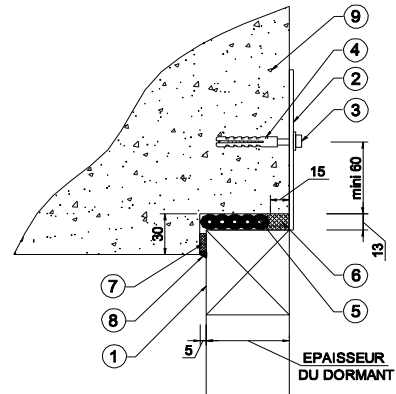
La mise en œuvre est réalisée en feuillure sèche sur trois côtés et posée en tableau en partie basse.

Le schéma suivant nous donne la mise en œuvre pour une fenêtre ouvrant à la française, mais peut se généraliser aux autres menuiseries en conservant les cotes hors tout définies au chapitre 2.512 page 9.

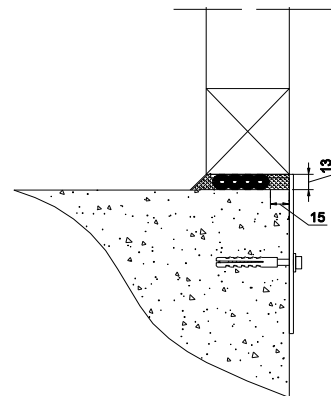
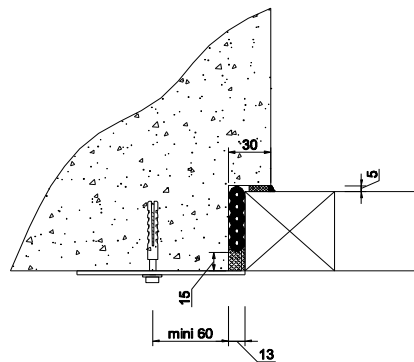
Le bloc-baie sera monté avec deux feuillures sur les côtés et sous dalle en partie supérieure.



VUE DE FACADE CÔTE INTERIEUR



COUPE SUR DORMANT



n°	Désignation	Remarque
1	Cadre dormant	Fourni par demandeur
2	Patte de fixation	8 par FEN et 10 par PFEN (*)
3	Tire-fond	Diamètre minimal de 5 mm
4	Cheville	Cheville plastique
5	Fond de joint	Diamètre 15 mm
6	Mastic	PERENATOR
7	Joint mousse	Section 15*15 mm
8	Silicone	
9	Cadre d'essai	Béton

(*) fournies par le demandeur des essais

ANNEXE B – ESSAIS ACOUSTIQUES – Mise en œuvre d'un coffre de volet roulant

La mise en œuvre est réalisée en configuration traversante.

Recouvrement du coffre de 100 mm (correspondant au doublage) sauf impossibilité due au système ou disposition de mise en œuvre particulière du système.

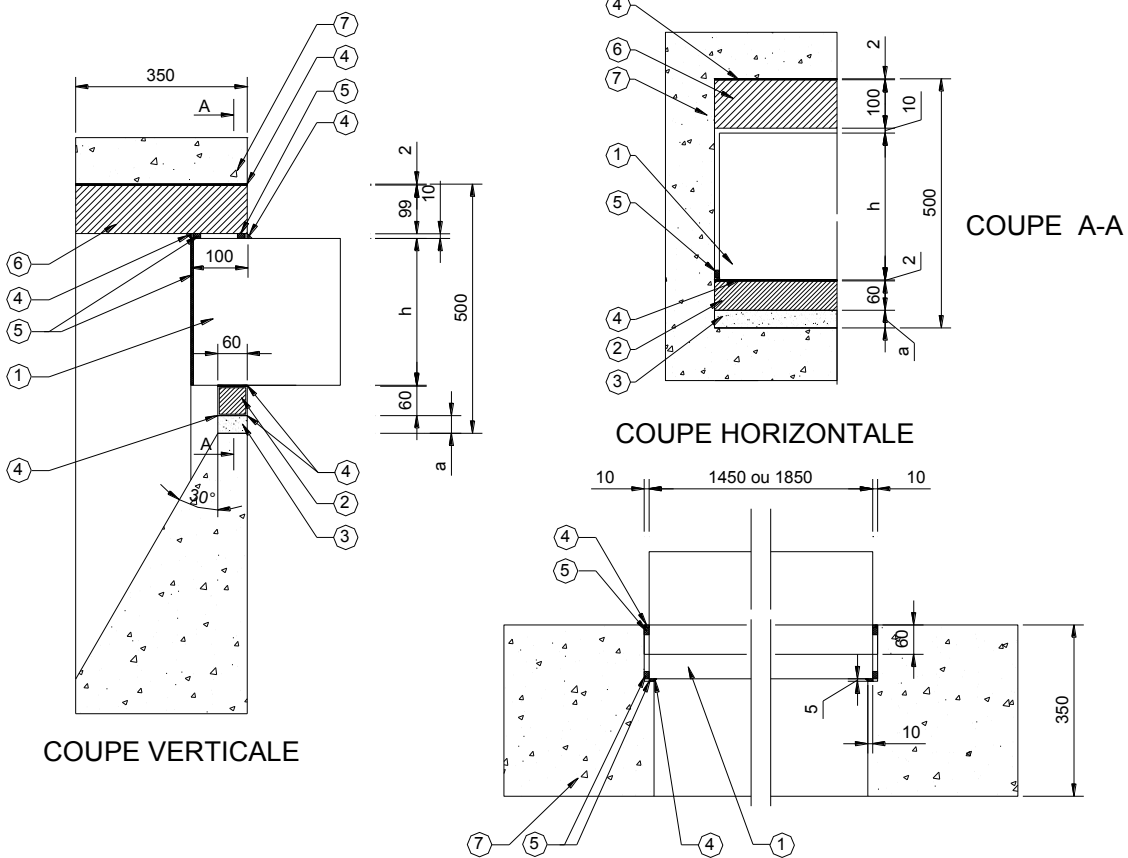
Pour la configuration en non traversante, un linteau de 100 mm sera placé sur la face extérieure du coffre.

Dimensions du coffre

- Hauteur : l'essai sera effectué sur une hauteur de 200 mm mais toujours supérieur ;
- Longueur du coffre : 1450 mm.

Tablier

- Essais réalisés tablier enroulé ;
- Nature des lames : indifférente.



n°	Désignation	Remarque
1	Coffre	
2	Traverse de dormant	ou à défaut bois 60x60
3	Scellement de plâtre	
4	Cordon de silicone	
5	Joint+mastic	
6	Bloc de béton ou bois dense	
7	Mur support en béton armé	



Calcul du R équivalent d'un bloc baie à partir du $D_{n,e}$ du coffre et du R de la menuiserie

Formule de base :

$$R = -1 - -2 + 10 \log\left(\frac{S}{A}\right)$$

$$D_{n,e} = -1 - -2 + 10 \log\left(\frac{A_0}{A}\right)$$

Avec :

- S : surface de l'élément testé
- A : aire d'absorption équivalente de la salle de réception
- A_0 : aire de référence (10 m²)

Le R et le $D_{n,e}$ sont des indices qui caractérisent l'énergie acoustique transmise par un élément ; dans un cas on ramène cette énergie à la surface de l'élément (surface grande et relativement bien définie) et dans l'autre on ramène à une surface de référence de 10 m² (petit élément, surface de rayonnement pas très bien définie).

Pour le cas présent, reconstitution du R d'un bloc baie à partir du $D_{n,e}$ du coffre et du R de l'huissierie, la formule est la suivante :

$$R_{\text{bloc}} = -10 \log \left[\left(\frac{S_{\text{fen}}}{S_{\text{bloc}}} \right) 10^{-\frac{R_{\text{fen}}}{10}} + \frac{l_{\text{cvr}}}{l_{\text{cvres}}} \left(\frac{10}{S_{\text{bloc}}} \right) 10^{-\frac{D_{n,e}}{10}} \right]$$

Avec :

- S_{bloc} : est la surface totale du bloc-baie,
- l_{cvr} : est la longueur du coffre de volet roulant,
- l_{cvres} : est la longueur du coffre de volet roulant ayant fait l'objet de l'essai ($D_{n,e,w}(C ; C_{tr})$), soit 1450 mm dans le cas d'ACOTHERM.

Calcul du R équivalent d'une menuiserie avec entrée d'air à partir du $D_{n,e}$ de l'entrée d'air et du R de la menuiserie

Formule de base :

$$R = -10 \log \left[10^{-\frac{R_{\text{fen}}}{10}} + n \left(\frac{10}{S_{\text{fen}}} \right) 10^{-\frac{D_{n,e}}{10}} \right]$$

Avec :

- n : nombre d'entrées d'air

Ces formules sont appliquées à chaque tiers d'octave, il faut ensuite recalculer l'indice unique R_w (C, C_{tr}) à partir de la norme NF EN ISO 717-1.



ANNEXE D – CALCULS THERMIQUES – Conductivité thermique des essences de bois

Conductivité thermique utile des essences de bois usuelles

Dénomination Française des essences de bois	Dénomination Botanique	Code (selon NF EN 13556)	Conductivité thermique utile (λ) en W/(m.K)
Acajou d'Afrique	Kkhaya spp.	KHXX	0,13
Bintangor	Colophyllum spp.	CLXX	0,18
Bossé clair	Guarea cedrata	GRXX	0,15
Bossé foncé	Guarea thompsonii	GRTH	0,18
Cèdre	C.deodara	CDXX	0,13
Châtaignier	Castanea sativa	CTST	0,15
Chêne (rouvre et/ou pédonculé)	Quercus petraea Quercus robur	QCXE	0,18
Curupixa	Micropholis spp.	MPXX	0,18
Douglas	Pseudotsuga menziesii	PSMN	0,13
Doussié	Afzelia spp.	AFXX	0,18
Epicéa	Picea abies	PCAB	0,11
Eucalyptus globulus	Eucalyptus globulus	EUGL	0,18
Eucalyptus grandis	Eucalyptus grandis	EUGR	0,18
Framiré	Terminalia ivorensis	TMIV	0,13
Frêne	Fraxinus excelsior L	FXEX	0,18
Hêtre	Fagus sylvatica	FASY	0,18
Iroko	Milicia excelsa & M. regia	MIXX	0,16
Jequitiba	Cariniana spp.	CZXX	0,15
Kosipo	Entandrophragma candollei	ENCN	0,18
Kotibé	Nesogordonia spp.	NEXX	0,18
Limba / Fraké	Terminalia superba	TMSP	0,15
Louro vermelho (Grignon franc)	Sextonia rubra	OCRB	0,16
Makoré / Douka	Tieghemella spp.	TGAF	0,16
Mélèze	Larix decidua	LADC / LAXX	0,13
Mengkulang (Palapi)	Heritiera spp.	HEXM	0,16
Meranti dark red	Shorea spp. section Rubroshorea	SHDR	0,16
Meranti light red	Shorea spp. section Rubroshorea	SHLR	0,13
Merbau	Intsia spp.	INXX	0,18
Moabi	Baillonella toxisperma	BLTX	0,18
Movingui	Distemonanthus benthamianus	DTBN	0,18
Niangon	Heritiera utilis	HEXN	0,16
Peuplier blanc	Populus alba L	POAL	0,13
Pin maritime	Pinus pinaster	PNPN	0,13
Pin noir d'Autriche et Laricio	Pinus nigra	PNNN PNNL	0,13



ANNEXE D – CALCULS THERMIQUES – Conductivité thermique des essences de bois

Dénomination Française des essences de bois	Dénomination Botanique	Code (selon NF EN 13556)	Conductivité thermique utile (λ) en W/(m.K)
Pin sylvestre	Pinus sylvestris	PNSY	0,13
Robinier (faux Acacia)	Robinia pseudoacacia L	ROPS	0,18
Sapelli	Entandrophragma cylindricum	ENCY	0,16
Sapin blanc	Abies alba	ABAL	0,11
Sipo	Entandrophragma utile	ENUT	0,16
Tauari	Couratari spp.	CIXX	0,15
Teck	Tectona grandis	TEGR	0,16
Tiama	Entandrophragma angolense	ENAN	0,15
Tola	Gossweilerodendron balsamiferum	GOXX	0,15
Western Hemlock	Tsuga heterophylla	TSHT	0,13
Western Red Cedar	Thuja plicata	THPL	0,11

Ce tableau se base sur les informations données par l'annexe A de la ISO/FDIS 10077-2:2010 (actuellement ISO EN NF 10077-2 de juin 2004)

Conductivité thermique utile en fonction de la nature de l'essence

Nature de l'essence	Masse volumique sèche ρ en kg/m ³	Conductivité thermique utile (λ) en W/(m.K)
Feuillus très lourds $\rho_n > 1000 \text{ kg/m}^3$	$\rho > 870$	0,29
Feuillus lourds $865 < \rho_n \leq 1000 \text{ kg/m}^3$	$750 < \rho \leq 870$	0,23
Feuillus mi-lourds $650 < \rho_n \leq 865 \text{ kg/m}^3$	$565 < \rho \leq 750$	0,18
Feuillus légers $500 < \rho_n \leq 650 \text{ kg/m}^3$	$435 < \rho \leq 565$	0,15
Feuillus très légers hors balsa $230 < \rho_n \leq 500 \text{ kg/m}^3$	$200 < \rho \leq 435$	0,13
Balsa $\rho_n \leq 230 \text{ kg/m}^3$	$\rho \leq 200$	0,057
Résineux très lourd $\rho_n > 700 \text{ kg/m}^3$	$\rho > 610$	0,23
Résineux lourds $600 < \rho_n \leq 700 \text{ kg/m}^3$	$520 < \rho \leq 610$	0,18
Résineux mi-lourds $500 < \rho_n \leq 600 \text{ kg/m}^3$	$435 < \rho \leq 520$	0,15
Résineux légers $\rho_n \leq 500 \text{ kg/m}^3$	$\rho \leq 435$	0,13



ANNEXE E – TABLEAU D'INTERDÉPENDANCE

Caractéristiques à vérifier ? →		ACOUSTIQUE	THERMIQUE	FACTEUR SOLAIRE	TRANSMISSION LUMINEUSE
↓ Modifications ↓					
Conception	Type d'ouverture	Oui (sauf si plan d'étanchéité identique ou même gamme)	--	--	--
	Pièce d'appui / seuil (changement de nature et/ou de forme)	--	Oui	--	--
	Profilé d'étanchéité (modification)	Oui	--	--	--
	Menuiserie mixte : profilé aluminium	Oui	Oui	Oui	--
Matériau	Schémas de renforcement	Oui (si classements AC3 ou AC4)	Oui	--	--
	Essence de bois moins dense	Oui (si classements AC3 ou AC4)	--	--	--
Composants	Essence de bois dont le lambda est supérieur	--	Oui	Oui	--
	Finition et/ou essence	--	--	Oui (si changement de famille de couleur)	--
	Soubassement (ajout)	Oui (sauf si performance du soubassement ≥ vitrage)	Oui	Oui	Oui
	Soubassement (modification)	Oui (si masse surfacique inférieure)	Oui (si Up supérieur)	Oui	Oui
Vitrage isolant	Entrée d'air	Oui (si grille non NF ou CSTBat)	--	--	--
	Quincaillerie	--	--	--	--
	Calfeutrement de vitrage (type de barrière)	Oui	--	--	--
	Vitrage : espaceur, remplissage, couche	--	Oui	Oui	Oui
	Vitrage : composition	Oui Selon les règles d'extension ou si triple	Oui	Oui	Oui

Légende : « -- » = pas de vérification nécessaire
 « Oui » = vérification nécessaire



PARTIE 7 INDEX

C

Caractéristiques certifiées	7
Caractéristiques évaluées	7
Certifications préalables	3
champ d'application	3
Classement acoustique	
classes certifiées	7
dimensions et configuration	9
modalités d'essais et de calculs	8
règle d'extension	10
Classement thermique	
classes certifiées	8
dimensions et configuration	13
modalités d'essais et de calculs	12
règles d'extension	14
Conductivité thermique des essences de bois..	24

E

Entrée d'air	
description	6
usinages des entailles	6
Essais	
description	8

F

Facteur solaire	
dimensions et configuration	15
modalités d'essais et de calculs	14
valeur certifiée	8

M

Marquage	15
Marque ACOTHERM	3

N

Normes applicables	5
--------------------------	---

P

Panneau de soubassement	
description	7
Produits visés	3

R

Recompositions acoustiques	23
Redevances	19

T

Tableau interdépendance	26
Transmission lumineuse	
dimensions et configuration	15
modalités d'essais et de calculs	14
valeur certifiée	8

V

Vitrage isolant	
description	6